



# Gypsum

Gesso  
Gips  
Escayola  
Гипс

Le forme di Tecnico nascono dalle infinite possibilità date dall'utilizzo del gesso, un materiale naturale, ideale sotto l'aspetto ecologico e bioedile perché atossico, con un pH neutro e non risulta combustibile. I prodotti di Tecnico sono pensati per integrarsi con l'architettura domestica contemporanea e per durare nel tempo. Tutti i prodotti Tecnico utilizzano sorgenti luminose (LED integrati o lampadine LED) ad alta efficienza, che emettono quindi una grande quantità di luce a fronte di un consumo contenuto.

Analisi infrarossa sui gessi Tecnico da parte del Laboratorio di prova Catas S.p.A.: l'analisi è stata condotta con la tecnica ATR per contatto diretto del prodotto con il cristallo del sensore. Lo spettro infrarosso risultante mostra nella materia del prodotto la sola presenza di Solfato di Calcio Bihidrato, conosciuto con il nome comune di Gesso.

**IT Le forme di Tecnico nascono dalle infinite possibilità date dall'utilizzo del gesso**, un materiale naturale, ideale sotto l'aspetto ecologico e bioedile perché atossico, con un pH neutro e non risulta combustibile. I prodotti di Tecnico sono pensati per integrarsi con l'architettura domestica contemporanea e per durare nel tempo. Tutti i prodotti Tecnico utilizzano sorgenti luminose (LED integrati o lampadine LED) ad alta efficienza, che emettono quindi una grande quantità di luce a fronte di un consumo contenuto.

Analisi infrarossa sui gessi Tecnico da parte del Laboratorio di prova Catas S.p.A.: l'analisi è stata condotta con la tecnica ATR per contatto diretto del prodotto con il cristallo del sensore. Lo spettro infrarosso risultante mostra nella materia del prodotto la sola presenza di Solfato di Calcio Bihidrato, conosciuto con il nome comune di Gesso.

**ES Las formas de Tecnico nacen de las infinitas posibilidades que brinda el uso de la escayola**, un material natural, ideal desde el punto de vista ecológico y de la construcción ecológica ya que no es tóxico, tiene un pH neutro y no es combustible. Los productos Tecnico están diseñados para integrarse con la arquitectura doméstica contemporánea y durar con el paso del tiempo. Todos los productos Tecnico utilizan fuentes luminosas (leds integrados o bombillas led) de alta eficiencia, que emiten una gran cantidad de luz con un consumo muy reducido.

**w**  
Análisis técnico de infrarrojos sobre yesos por parte del laboratorio de ensayos Catas S.p.A.: el análisis se ha realizado con la técnica ATR por contacto directo del producto con el cristal del sensor. El espectro infrarrojo resultante muestra en la materia del producto únicamente la presencia de hemihidrato de sulfato de calcio conocido con el nombre común de yeso.

**DE Die Formen von Tecnico ergeben sich aus den unendlichen Möglichkeiten**, die die Verwendung von Gips bietet, einem natürlichen Material, das aus ökologischer und baubiologischer Sicht ideal ist, da es ungiftig, pH-neutral und nicht brennbar ist. Die Produkte von Tecnico sind so konzipiert, dass sie sich in die zeitgenössische Wohnarchitektur einfügen und langlebig sind. Alle Tecnico-Produkte verwenden hocheffiziente Lichtquellen (integrierte LEDs oder LED-Glühbirnen), die daher eine große Lichtmenge bei geringem Verbrauch abgeben.

Infrarot-Analyse von Gips von Tecnico durch das Prüflabor Catas S.p.A.: die Analyse wurde mit der ATR-Technik durch direkten Kontakt des Produkts mit dem Sensorkristall durchgeführt. Das daraus resultierende Infrarotspektrum zeigt im Produktmaterial nur das Vorhandensein von Calciumsulfat-Dihydrat, das unter dem Namen Gips bekannt ist.

**RU Разнообразные формы Теснісо рождаются из бесчисленных возможностей**, открывающихся благодаря использованию гипса - натурального материала, идеального с точки зрения экологичности и «зеленого» строительства, поскольку он является нетоксичным, негорючим и имеет нейтральный pH. Изделия Теснісо прекрасно вписываются в современные домашние интерьеры и характеризуются длительным сроком службы. Вся продукция Теснісо комплектуется высокоэффективными источниками света (встроенные светодиоды или светодиодные лампы), которые дают много света при невысоком потреблении электроэнергии. Инфракрасный анализ гипсовых изделий Теснісо, проведенный испытательной лабораторией Catas S.p.A.: анализ проводился методом ИК-спектроскопии нарушенного полного внутреннего отражения, путем непосредственного контакта изделия с кристаллом датчика. Полученный инфракрасный спектр свидетельствует о том, что в веществе изделия содержится исключительно дигидрат сульфата кальция, известного как гипс.



# Aluminium

Alluminio  
Aluminium  
Aluminio  
Алюминий

**Tecnic's core are extruded aluminium products. Naturally light, long-lasting, sturdy and oxidation-resistant, aluminium products increase their sustainability thanks to their complete end-of-life recycling options. High efficiency covers and LED sources can be easily removed to sort the different materials for recycling purposes.**

**IT Core del brand Tecnico sono i prodotti in alluminio estruso.**

Naturalmente leggeri, durevoli in quanto resistenti e non soggetti a ossidazione, i prodotti in alluminio aumentano la loro sostenibilità grazie alla completa riciclabilità di questo materiale.

Le coperture e le sorgenti LED ad alta efficienza possono essere facilmente disassemblate per riciclare separatamente i diversi materiali.

**ES El alma de la marca Tecnico son los productos de aluminio extruido.**

Ligeros por naturaleza, duraderos gracias a su resistencia y no sometidos a oxidación, los productos de aluminio aumentan su sostenibilidad gracias a la completa capacidad de reciclaje de este material al final de su vida útil.

Los recubrimientos y las fuentes led de alta eficiencia se pueden desmontar fácilmente para reciclar los diferentes materiales por separado.

**DE Die Kernkomponente von Tecnico sind stranggepresste Aluminiumprodukte.**

Aluminiumprodukte sind von Natur aus leicht, langlebig, widerstandsfähig und oxidieren nicht. Dank der vollständigen Recyclbarkeit dieses Materials am Ende seiner Lebensdauer erhöhen sie die Nachhaltigkeit.

Die Abdeckungen und die hocheffizienten LED-Leuchtmittel können leicht demontiert werden, um die verschiedenen Materialien getrennt zu recyceln.

**RU Центральное место в ассортименте продукции бренда Tecnico занимают изделия из экструдированного алюминия.**

Натурально легкие, долговечные и прочные, не подверженные окислению изделия из алюминия являются особо экологичными благодаря полному рециклингу этого материала по окончании эксплуатации изделия.

Корпуса и высокоэффективные светодиодные источники света можно легко демонтировать и подвергнуть дифференцированной вторичной переработке.





# \_blank design studio

## Designer

---

**\_blank design studio, established in 2013 by Federico Elli and Stefano Filipuzzi, is a design studio focused on industrial design and advertising. Federico Elli graduated in industrial design and engineering at the Politecnico di Milano and is now a lecturer at the same university. In addition to his teaching career, he is also a successful industrial designer. Stefano Filipuzzi graduated in industrial design at the Politecnico di Milano. He has acquired over ten years experience as an art director and graphic designer, specialising in visual design across both print and digital outputs.**

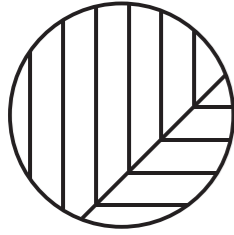
**\_blank design studio works with businesses in various sectors and has received awards and accolades for its work, such as from the Sharp Design Contest and Cristalplant Design Contest in 2013, as well as the special award from the Samsung Young Design Award in 2014. The studio was also selected as a finalist in the 2015 Young&Design award for its design of the Tombolo table and in 2019 for the Sforzin Illuminazione Linea project for Urban Lighting, which also won the 2020 Good Design Award.**

**IT \_blank design studio, fondato nel 2013 da Federico Elli e Stefano Filipuzzi,** è uno studio di progettazione applicata alla produzione industriale e alla comunicazione. Docente a contratto presso il Politecnico di Milano, Federico Elli, si laurea in Disegno e Ingegnerizzazione del prodotto industriale presso lo stesso Ateneo ed affianca alla carriera didattica quella di industrial designer. Stefano Filipuzzi, Laureato in Disegno industriale presso il Politecnico di Milano, lavora da oltre dieci anni come art director e graphic designer occupandosi di visual design sia nel campo della stampa che in quello digitale. \_blank design studio collabora con realtà aziendali in settori differenti, ha ricevuto premi e riconoscimenti per la sua attività quali lo Sharp Design Contest e il Cristalplant Design Contest nel 2013, il premio speciale al Samsung Young Design Award nel 2014 ed è stato finalista al Young&Design nel 2015 con il progetto del tavolo Tombolo e nel 2019 con il progetto Linea per Sforzin Illuminazione per Urban Lighting premiato nel 2020 anche con il Good Design Award.

**ES \_blank design studio, fundado en 2013 por Federico Elli y Stefano Filipuzzi,** es un estudio de diseño enfocado a la producción industrial y a la comunicación. Profesor contratado en el Politécnico de Milán, Federico Elli, se licencia en Diseño e Ingeniería del producto industrial en dicha universidad y combina la carrera didáctica con aquella de diseñador industrial. Stefano Filipuzzi, licenciado en Diseño Industrial por el Politécnico de Milán, lleva más de diez años trabajando como art director y graphic designer, ocupándose de visual design tanto en el sector de la prensa como en el sector digital. \_blank design studio colabora con empresas que operan en diferentes sectores, ha recibido premios y reconocimientos por su actividad, como el Sharp Design Contest y el Cristalplant Design Contest en 2013, el premio especial Samsung Young Design Award en 2014 y fue finalista del Young&Design en 2015 con el proyecto de la mesa Tombolo y en 2019 con el proyecto Linea para Sforzin Illuminazione para Urban Lighting premiado también en 2020 con el Good Design Award.

**DE Beim 2013 von Federico Elli und Stefano Filipuzzi gegründeten \_blank design studio** handelt es sich um ein Planungsbüro, das in den Bereichen industrielle Produktion und Kommunikation tätig ist. Federico Elli hat an der Polytechnischen Universität Mailand Design und Engineering von Industrieprodukten studiert. Er hat an dieser Universität einen Lehrauftrag als Dozent inne und ist gleichzeitig als Industrial Designer tätig. Auch Stefano Filipuzzi hat Design und Engineering von Industrieprodukten an der Polytechnischen Universität Mailand studiert, arbeitet seit mehr als zehn Jahren als Artdirector und Graphic Designer und kümmert sich in den Bereichen Druck und Digital um die optische Gestaltung. Das \_blank design studio arbeitet mit Betrieben aus unterschiedlichen Branchen zusammen und hat für seine Tätigkeit Preise und Anerkennungen erhalten wie z.B. den Sharp Design Contest und den Cristalplant Design Contest im Jahr 2013, den Sonderpreis beim Samsung Young Design Award im Jahr 2014 und wurde beim Wettbewerb Young&Design 2015 mit dem Tischprojekt Tombolo Finalist und im Jahr 2019 mit dem Projekt Linea für die Firma Sforzin Illuminazione für Urban Lighting, das 2020 auch den Good Design Award erhielt.

**RU \_blank design studio, основанная в 2013 году Федерико Элли и Стефано Филипуцци,** - это студия дизайна, работающая в сфере промышленного дизайна и коммуникации. Федерико Элли окончил факультет промышленного дизайна и инжиниринга в Политехническом институте Милана и в том же университете он сейчас преподает в качестве доцента, совмещая преподавательскую карьеру с деятельностью индустриального дизайнера. Стефано Филипуцци также окончил факультет промышленного дизайна в Политехническом институте Милана и более десяти лет работает художественным руководителем и графическим дизайнером в сфере визуального дизайна как в печатной, так и в цифровой областях. Студия \_blank design studio сотрудничает с компаниями в различных секторах и получила призы и награды за свою деятельность, такие как Конкурс дизайна Sharp и Конкурс дизайна Cristalplant в 2013 году, специальный приз на конкурсе Samsung Young Design Award в 2014 году, а также стала финалистом конкурса Young&Design в 2015 году с проектом стола Tombolo и в 2019 году - с проектом продукта Linea, который был разработан для Sforzin Illuminazione и вошел в каталог Urban Lighting; помимо этого, в 2020 году это изделие получило премию Good Design Award.



Acero.

# Acero design studio

## Designer

---

**Milanese design studio specialized in designing products for lighting and furniture industry. Driven by the passion for innovation, the studio has been imagining and designing new objects since 2007. By combining functionality and aesthetics, Acero experiments and investigates forms, materials and technologies.**

---

**IT Studio di design milanese specializzato nella progettazione di prodotti** per il settore dell'illuminazione e dell'arredo. Mosso dalla passione per l'innovazione lo studio concepisce e disegna dal 2007 nuovi oggetti. Coniugando funzionalità ed estetica Acero sperimenta ed indaga forme, materiali e tecnologie.

**DE Mailänder Designstudio, das auf die Gestaltung von Produkten** für den Beleuchtungs- und Einrichtungssektor spezialisiert ist. Angetrieben von der Leidenschaft für Innovation konzipiert und entwirft das Studio seit 2007 neue Objekte. Acero verbindet Zweckmäßigkeit mit Ästhetik, ist experimentierfreudig und erforscht gern Formen, Materialien und Technologien.

**ES Estudio milanés di diseño, especializado en proyecto de productos** para el sector de la iluminación y la decoración. Desde 2007, impulsado por la pasión por la innovación, el Estudio idea y diseña nuevos objetos. Aunando funcionalidad y estética Acero experimenta e investiga formas, materiales y tecnologías.

**RU Итальянская дизайн-студия, специализирующаяся на дизайне** продукции для сферы освещения и интерьера. Движимая стремлением к инновациям, студия с 2007 года занимается разработкой и проектированием новых объектов. Комбинируя функциональность и эстетику, Acero создает и исследует формы, материалы и технологии.

---



# Luca Artioli

## Designer

---

Borned in 1967, after graduating in Graphic Design and Communication Luca Artioli started his career as a freelance illustrator and creative designer at AD Agencies.

In 1994 he became senior designer in section Accessories for clothing, where he attended to accessory design and graphics applied to the product. In 1997 he founded Studio BEATBOX. Bags, objects, graphics are the basis for Beatbox design works and the Studio collaborated with major Italian and foreign companies, including work experience in France, China and Japan. From 2013 he is going on with his personal consulting business for companies. Elegance and balance are the basic elements and inspiring principles of his work.

---

**IT** Nato nel 1967, dopo aver conseguito il diploma di **Graphic Designer e Comunicazione** Luca Artioli avvia la sua attività professionale come illustratore e creativo freelance presso studi di pubblicità. Nel 1994 è senior designer per la progettazione di accessori per l'abbigliamento, dove cura il design per l'accessorio e la grafica applicata al prodotto. Nel 1997 fonda lo Studio BEATBOX. Borse, oggettistica, grafica, sono alla base dell'attività di design dello Studio che collabora con importanti aziende italiane ed estere del settore, annoverando esperienze lavorative in Francia, Cina e Giappone. Dal 2013 prosegue la sua personale attività di consulenza per le aziende. Eleganza ed equilibrio sono gli elementi fondanti e i principi ispiratori del suo lavoro.

**ES** Nace en 1967 y después de haber conseguido el diploma de **Graphic Designer y Comunicación**, Luca Artioli emprende su actividad profesional en estudios de publicidad como ilustrador y creativo freelance. En 1994 es Senior Designer para el proyecto de accesorios para el vestir, ocupándose del diseño del accesorio y del grafismo aplicado al producto. En 1997 crea el estudio BEATBOX. Bolsos, objetos, grafismo, son la base de las actividades de diseño del estudio, que colabora con destacadas empresas italianas y extranjeras del sector, contando con experiencias laborales en Francia, China y Japón. Desde 2013 prosigue su actividad personal de asesoramiento a las empresas. Elegancia y equilibrio son los elementos distintivos y los principios inspiradores de su trabajo.

**DE** 1967 geboren, beginnt Luca Artioli nach seinem Abschlusszeugnis in **Graphic Design** und Kommunikation seinen beruflichen Werdegang als Illustrator und kreativer Freiberufler in Werbeagenturen. 1994 ist er Senior Designer für den Entwurf von Bekleidungsaccessoires und kümmert sich um das Design des Accessoires und um die angewandte Produktgrafik. 1997 gründet er das Studio BEATBOX. Taschen, Alltagsgegenstände & Grafik sind die grundlegenden Tätigkeiten, mit denen sich das Studio beschäftigt, das mit be deutenden italienischen und ausländischen Firmen der Branche zusammenarbeitet und in Frankreich, China und Japan tätig ist.

**RU** Родился в 1967 году. После получения диплома в области графического дизайна и коммуникации Лука Артиоли начинает свою профессиональную деятельность как фрилансер в качестве иллюстратора и креативного консультанта в рекламных студиях. В 1994 году он является старшим дизайнером по проектированию модных аксессуаров, занимающимся дизайном аксессуаров и графикой, приложенной к продукту. В 1997 году он основывает студию BEATBOX. Сумки, различные предметы, графика являются основой дизайнерской деятельностью студии, которая сотрудничает с крупными итальянскими и зарубежными компаниями в этом секторе и накапливает опыт работы во Франции, Китае и Японии. С 2013 года он продолжает свою личную деятельность, предоставляя консультационные услуги компаниям. Элегантность и баланс являются основными элементами и руководящими принципами его работы.

---

 **TECNICO**<sup>®</sup>  
N A T U R A L L I G H T

# Extruded lights

Estrusi

Kategorie

Categoría

Категория

**Naturally light and long-lasting, Tecnico's extruded aluminium products are available in natural anodized or white painted aluminium finishes, with opal or satin cover. They are available in different lengths, with acut-to-size service based on the project, and they can be paired with different LED lighting sources.**

**IT Naturalmente leggeri e durevoli i prodotti in alluminio estruso** a marchio Tecnico vengono proposti nelle finiture alluminio anodizzato naturale o verniciato bianco con copertura opale o satinata. Sono disponibili in diverse lunghezze e viene proposto un servizio di taglio su misura in base al progetto così come sono abbinabili a differenti sorgenti luminose Led.

**ES Ligeros por naturaleza y duraderos, los productos de aluminio extruido** de la marca Tecnico se ofrecen en acabados de aluminio anodizado natural o pintado de blanco con recubrimiento opalino o satinado. Están disponibles en diferentes longitudes y se ofrece un servicio de corte a medida en función del proyecto. También se pueden combinar con diferentes fuentes de luz Led.

**DE Die stranggepressten Aluminiumprodukte von Tecnico**, die von Natur aus leicht und langlebig sind, sind in natur eloxiertem oder weiß lackiertem Aluminium mit einer opalen oder satinierten Oberfläche erhältlich. Sie sind in verschiedenen Längen erhältlich und können je nach Projekt zugeschnitten sowie mit verschiedenen LED-Lichtquellen kombiniert werden.

**RU Естественно легкие и долговечные изделия из экструдированного алюминия** бренда Tecnico предлагаются с следующими отделками: натуральный анодированный алюминий или покрытие белой краской с матовым или сатиновым финишем. Имеются различные варианты длины; предлагаются услуги резки по индивидуальным размерам в зависимости от проекта и сочетания с различными светодиодными источниками света.



# Straight profiles

Profili lineari

Kategorie

Categoría

Категория

Linear lighting fixtures with extruded aluminium structure and opal cover for a perfect light diffusion. The collection includes products that can be installed on the ceiling, on the wall, as a suspension as well as floor lamps.

**IT Elementi di illuminazione lineari con struttura in alluminio estruso e copertura opale** una perfetta diffusione della luce. Nella collezione sono presenti prodotti installabili a soffitto, a parete, a sospensione o piantane da terra.

**DE Lineare Beleuchtungssysteme mit einer Struktur aus extrudiertem Aluminium und Opalabdeckung** sorgen für eine perfekte Lichtstreuung. Die Kollektion umfasst Decken-, Wand-, Hänge- und Stehleuchten.

**ES Elementos lineales de iluminación con estructura de aluminio extruido y cobertura ópalo** para tener una difusión perfecta de la luz. La colección incluye productos que pueden instalarse en techo, pared, suspensión o suelo.

**RU Прямые осветительные приборы с корпусом из экструдированного алюминия и опаловым покрытием** для идеального рассеивания света. В коллекции имеются приборы, которые можно установить на потолке или на стене, а также подвесные светильники или напольные торшеры.

# Recessed plaster ceiling lights

Incassi in gesso a soffitto

Kategorie

Categoría

Категория

Range of plaster products for fully recessed installation in false ceilings or walls in plasterboard and with recessed fixing kit for brick-built structures. Created to meet the needs of modern, elegant and discreet applications.

**IT Serie di apparecchi da incasso in gesso a scomparsa totale** per controsoffitti o pareti in cartongesso e con controcassa per laterizi. Nati per soddisfare le esigenze di applicazioni moderne, suggestive e discrete.

**ES Serie de aparatos para empotrar en yeso completamente escamoteables** para falsos techos o paredes de cartón yeso y con contracaja para ladrillos. Creados para satisfacer las exigencias de aplicaciones modernas, sugestivas y discretas.

**DE Geräteserie zum Einlassen aus Gips, vollständig verschwindend**, für abgehängte Decken oder Gipskartonwände und mit Außengehäuse für Mauerwerk. Wurden für moderne, suggestive und diskrete Anwendungsmöglichkeiten entworfen.

**RU Серия встраиваемых и полностью скрываемых приборов** из гипса для подвесных потолков или перегородок из гипсокартона, а также с специальным корпусом для установки в кирпичные стены или потолки. Эта серия была разработана для удовлетворения требований, связанных с ее современными, привлекательными и ненавязчивыми применениями.



# Filiatrà



T337 / T338  
T381 / T382 / T383

\_blank design studio

Built-in one-light lamp for plasterboard. For GX53 bulbs.  
Bulbs: fluorescent or LED. After chalk finishing the plasterboard, the lamp built-in becomes an integral part of the wall and can be painted.

**IT** Lampada a incasso per cartongesso ad una luce.  
Per lampadine GX53.  
Lampadine installabili: fluorescenti, LED.  
Dopo aver rasato a gesso il cartongesso l'incasso risulta parte integrante del muro stesso e può essere tinteggiato.

**DE** Einbauleuchte für Gipskarton mit einem Leuchtmittel.  
Für GX53 Leuchtmittel. Installierbare Leuchtmittel: Leuchtstoff, LED.  
Nachdem der Gipskarton glatt verputzt wurde, wird die Einbauleuchte zu einem integrierenden Bestandteil der Mauer und kann gestrichen werden.

**ES** Luminaria de empotrar, para cartón yeso con una luz.  
Para lámparas GX53.  
Lámparas que se pueden instalar: fluorescentes, LED.  
Después de haber enrasado con yeso el cartón yeso el empotrado forma parte integrante de la pared y se puede pintar.

**RU** Встраиваемый светильник для гипсокартона с одной лампочкой.  
Лампы с цоколем GX53.  
Применяемые лампочки: флуоресцентные, светодиодные.  
После выравнивания гипсокартона гипсом встраиваемый светильник становится неотъемлемой частью стены и можно его покрасить.

**Material** / Materiale / Material / Material / Материал

Plaster and metal / Gesso e metallo / Kreide und Metall / Tiza y metal / Мел и металл

**Finish** / Finitura / fertigstellen / terminar / закончить

Aluminum  
White Coated aluminum

**Light source** / Fonte di luce / Lichtquelle / Fuente de luz / Источник света

LED GX53

**Omologazioni** / Type-approvals / Zulassungen / Homologaciones / Омологации



Round version Ø 125 mm  
Square version 123x123 mm  
Recommended installation hole  
Foro per installazione suggerito  
Empfohlene Einbauöffnung  
Orificio para instalación aconsejado  
Рекомендуемое монтажное отверстие  
Зарегистрированная модель



↓ →  
**T337 Filiatrà**  
 Built-in one-light lamp for plasterboard  
 GX53 – 1x10W  
 Ø 115 mm



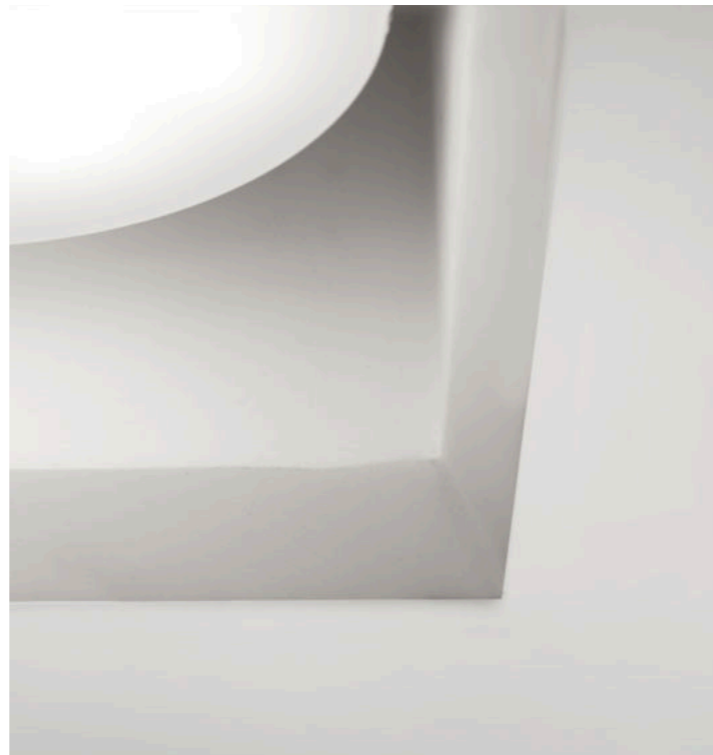
Recessed lights



← ↑  
**T338 Filiatrà**  
 Built-in one-light lamp for plasterboard with black varnished metal edge  
 GX53 – 1x10W  
 Ø 115 mm



↑ →  
**T381 Filiatrà**  
 Built-in one-light lamp for plasterboard  
 GX53 – 1x10W  
 113 x 113 mm



← ↑  
**T382 Filiatrà**  
 Built-in one-light lamp for plasterboard with glass diffuser  
 GX53 – 1x10W  
 113 x 113 mm





↓ →  
**T383 Filiatrà**  
Recessed lights  
GX53 – 1x10W  
113 x 113 mm



# Phocis



T384

## \_blank design studio

**Recessed lamp (for plaster) with black painted ring-nut and hexagon grid for light beam control. The product is supplied with two different hexagon grids, to adapt the emission to the installation site. For GU10 bulbs. Bulbs: fluorescent or LED. After chalk finishing the plaster board, the lamp built-in becomes an integral part of the wall and can be painted.**

**IT Lampada a incasso per cartongesso con ghiera verniciata nera e griglia esagonale per il controllo del fascio luminoso. Il prodotto viene fornito con due differenti griglie esagonali per adattare l'emissione al luogo di installazione. Per lampadine GU10. Lampadine installabili: fluorescenti, LED. Dopo aver rasato a gesso il cartongesso l'incasso risulta parte integrante del muro e può essere tinteggiato.**

**ES Lámpara empotrada para panel de yeso con corona pintada de color negro y rejilla hexagonal para controlar el haz de luz. El producto se suministra con dos rejillas hexagonales diferentes para adaptar la emisión al lugar de instalación. Para lámparas GU10. Lámparas que se pueden instalar: fluorescentes, LED. Después de haber enrasado con yeso el cartón yeso el empotrado forma parte integrante de la pared y se puede pintar.**

**DE Einbaulampe für Gipskarton mit schwarz lackierter Fassung und sechseckigem Raster zur Lichtlenkung. Das Produkt wird mit zwei verschiedenen sechseckigen Gittern geliefert, um die Emission an den Aufstellungsort anzupassen. Für GU10 Leuchtmittel. Installierbare Leuchtmittel: Leuchtstoff, LED. Nachdem der Gipskarton glatt verputzt wurde, wird die Einbauleuchte zu einem integrierenden Bestandteil der Mauer und kann gestrichen werden.**

**RU Встраиваемый точечный светильник для гипсокартона с окрашенным в черный цвет кольцом и шестиугольной решеткой для регулировки светового пучка. Изделие поставляется с двумя разными шестиугольными решетками для оптимальной адаптации испускаемого света к месту установки. Лампы с цоколем GU10. Применяемые лампочки: флуоресцентные, светодиодные. После выравнивания гипсокартона гипсом встраиваемый светильник становится неотъемлемой частью стены и можно его покрасить.**

**Material / Materiale / Material / Material / Material / Material**

**Plaster and metal / Gesso e metallo / Kreide und Metall / Tiza y metal / Мел и металл**

**Finish / Finitura / Fertigstellen / Terminar / закончить**

**Aluminum  
White Coated aluminum**

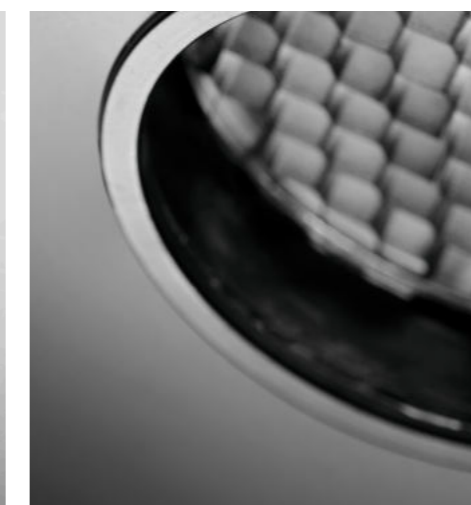
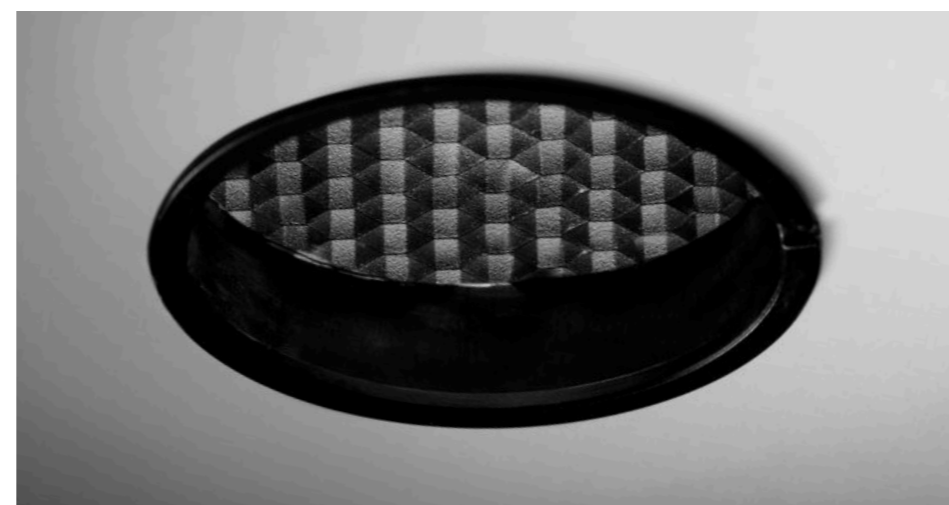
**Light source / Fonte di luce / Lichtquelle / Fuente de luz / Источник света**

**LED GU10**

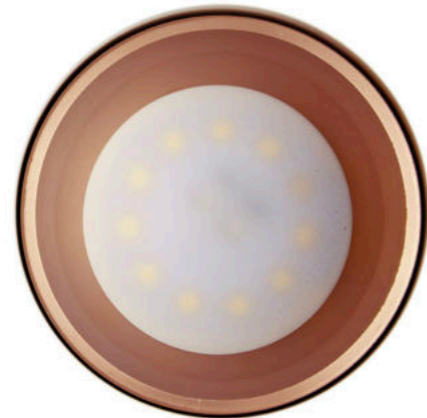
**Omologazioni / Type-approvals / Zulassungen / Homologaciones / Омологации**



Ø 110 mm  
Recommended installation hole  
Foro per installazione suggerito  
Empfohlene Einbauöffnung  
Orificio para instalación aconsejado  
Рекомендуемое монтажное отверстие  
Зарегистрированная модель



← ← ↑  
**T384 Phocis**  
Recessed lights  
GU 10 – 1x40W  
Ø 100 mm



# Thessaly



**T390 / T391 / T392 / T393  
T332 / T334 / T335 / T336**

**\_blank design studio**

**One-light recessed lamp (for plaster) with flush black painted metal edge. For GU10 bulbs. Bulbs: fluorescent, LED. After chalk finishing the plasterboard, the lamp built-in becomes an integral part of the wall and can be painted.**

**IT Lampada a incasso per cartongesso a una luce** con bordo metallico verniciato bianco a filo muro. Per lampadine GU10. Lampadine installabili: fluorescenti, Led. Dopo aver rasato a gesso il cartongesso l'incasso risulta parte integrante del muro stesso e può essere tinteggiato.

**DE Einbaulampe für Gipskarton für eine Lichtquelle** mit schwarz lackiertem Metallrand bündig mit der Wand Für Leuchtmittel mit GU10 Fassung. Installierbare Leuchtmittel: Leuchtstoff, LED. Nachdem der Gipskarton glatt verputzt wurde, wird die Einbauleuchte zu einem integrierenden Bestandteil der Mauer und kann gestrichen werden.

**ES Lámpara empotrada para panel de yeso con una luz** con borde metálico pintado negro a ras de pared. Para lámparas GU10. Lámparas que se pueden instalar: fluorescentes, LED. Después de haber enrasado con yeso el cartón yeso el empotrado forma parte integrante de la pared y se puede pintar

**RU Встраиваемый точечный светильник для гипсокартона** с одним источником света, с металлической окантовкой, окрашенной в черный цвет; устанавливается заподлицо со стеной Лампы с цоколем GU10. Применяемые лампочки: флуоресцентные, светодиодные. После выравнивания гипсокартона гипсом встраиваемый светильник становится неотъемлемой частью стены и можно его покрасить.

**Material / Materiale / Material / Material / Материал**

Plaster and metal / Gesso e metallo / Kreide und Metall / Tiza y metal / Мел и металл

**Finish / Finitura / fertigstellen / terminar / закончить**

Aluminum  
White Coated aluminum

**Light source / Fonte di luce / Lichtquelle / Fuente de luz / Источник света**

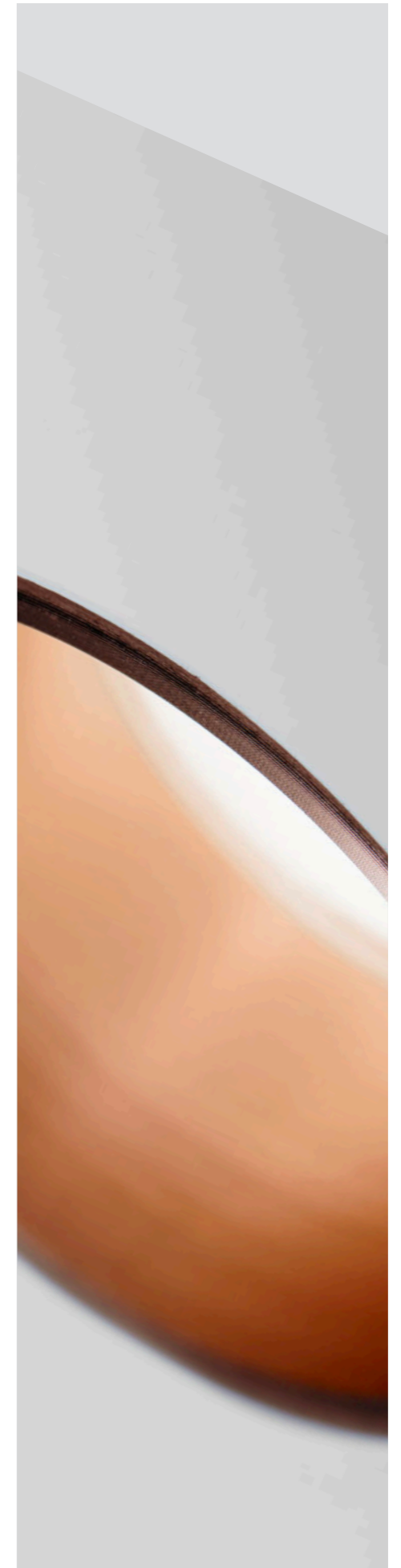
LED GU10

**Omologazioni / Type-approvals / Zulassungen / Homologaciones / Омологации**



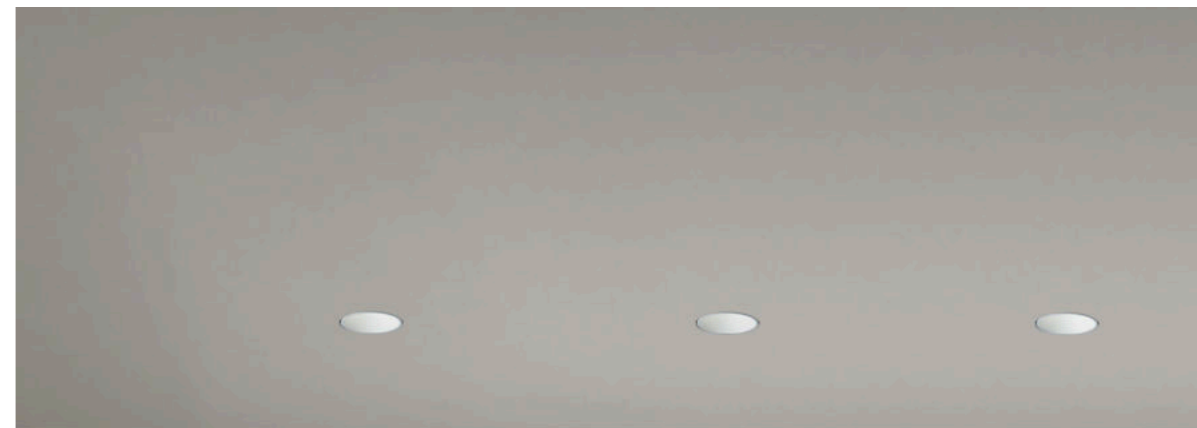
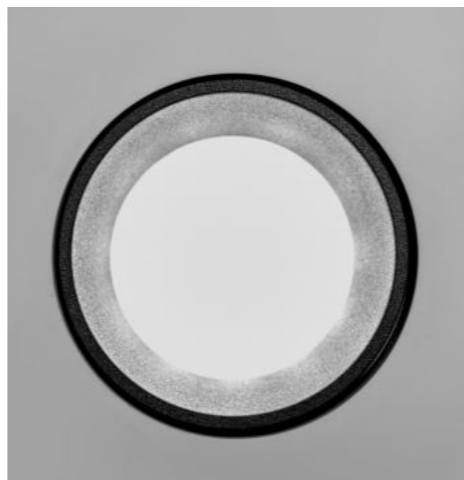
T390  
T391  
T392  
T393  
T332  
T33  
T335  
T336

Ø 110 mm  
Recommended installation hole  
Foro per installazione suggerito  
Empfohlene Einbauöffnung  
Orificio para instalación aconsejado  
Рекомендуемое монтажное отверстие  
Зарегистрированная модель



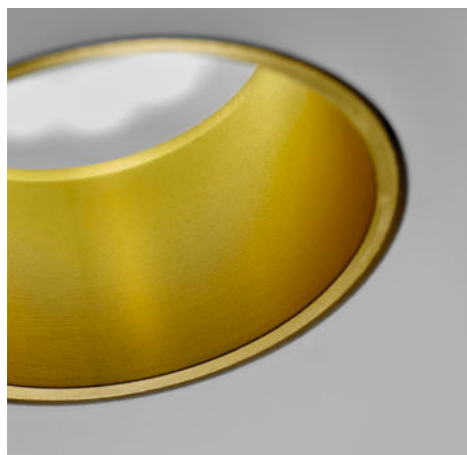
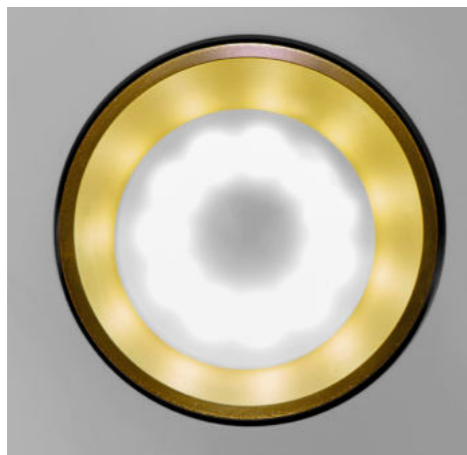


↓ → →  
**T390 Thessaly**  
Recessed lights  
GU10 – 1x40W  
Ø 100 mm



← ↑  
**T391 Thessaly**  
Recessed lights  
GU10 – 1x40W  
Ø 100 mm





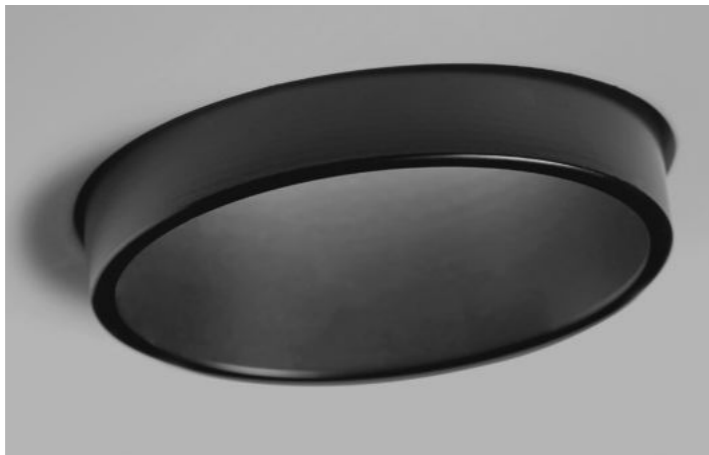
↑ ↑ →  
**T392 Thessaly**  
Recessed lights  
GU10 – 1x40W  
Ø 100 mm



← ↑  
**T393 Thssaly**  
Recessed lights  
GU10 – 1x40W  
Ø 100 mm



↑ →  
**T332 Thessaly**  
 Recessed lights  
 GU10 – 1x40W  
 Ø 100 mm



← ↑  
**T334 Thessaly**  
 Recessed lights  
 GU10 – 1x40W  
 Ø 100 mm



↓ →  
**T335 Thessaly**  
Recessed lights  
GU10 – 1x40W  
Ø 100 mm



← ↑  
**T336 Thessaly**  
Recessed lights  
GU10 – 1x40W  
Ø 100 mm



# Lelanto



T356 / T357

sforzin illuminazione

**One-light recessed lamp (for plaster) with flush black painted metal edge. For GU10 bulbs. Bulbs: fluorescent, LED. After chalk finishing the plasterboard, the lamp built-in becomes an integral part of the wall and can be painted.**

**IT Lampade a incasso per cartongesso**  
a una luce con bordo metallico.  
Disponibili con bordo filomuro o  
sporgente in 4 finiture: oro e rame  
spazzolato oppure bianco e nero  
verniciato.

**DE Einbaulampe für Gipskarton** für  
eine Lichtquelle mit schwarz lackier-  
tem Metallrand bündig mit der Wand  
Für Leuchtmittel mit GU10 Fassung.  
Installierbare Leuchtmittel:  
Leuchtstoff, LED. Nachdem der  
Gipskarton glatt verputzt wurde, wird  
die Einbauleuchte zu einem  
integrierenden Bestandteil der  
Mauer und kann gestrichen werden.

**ES Lámpara empotrada para panel  
de yeso** con una luz con borde  
metálico pintado negro a ras de  
pared. Para lámparas GU10.  
Lámparas que se pueden instalar:  
fluorescentes, LED. Después de  
haber enrasado con yeso el cartón  
yeso el empotrado forma parte inte-  
grante de la pared y se puede pintar

**RU Встраиваемый точечный  
светильник для гипсокартона**  
с одним источником света, с  
металлической окантовкой,  
окрашенной в черный цвет;  
устанавливается заподлицо со стеной  
Лампы с цоколем GU10.  
Применяемые лампочки:  
флуоресцентные, светодиодные.  
После выравнивания гипсокартона  
гипсом встраиваемый светильник  
становится неотъемлемой частью  
стены и можно его покрасить.

**Material / Materiale / Material /  
Material / Материал**

Plaster and metal / Gesso e  
metallo / Kreide und Metall /  
Tiza y metal / Мел и металл

**Finish / Finitura / fertigstellen /  
terminar / закончить**

Aluminum  
White Coated aluminum

**Light source / Fonte di luce /  
Lichtquelle / Fuente de luz /  
Источник света**

LED GU10

**Omologazioni / Type-approvals /  
Zulassungen / Homologaciones/  
Омологации**



Ø 110 mm  
Recommended installation hole  
Foro per installazione suggerito  
Empfohlene Einbauöffnung  
Orificio para instalación aconsejado  
Рекомендуемое монтажное  
отверстиеЗарегистрированная модель

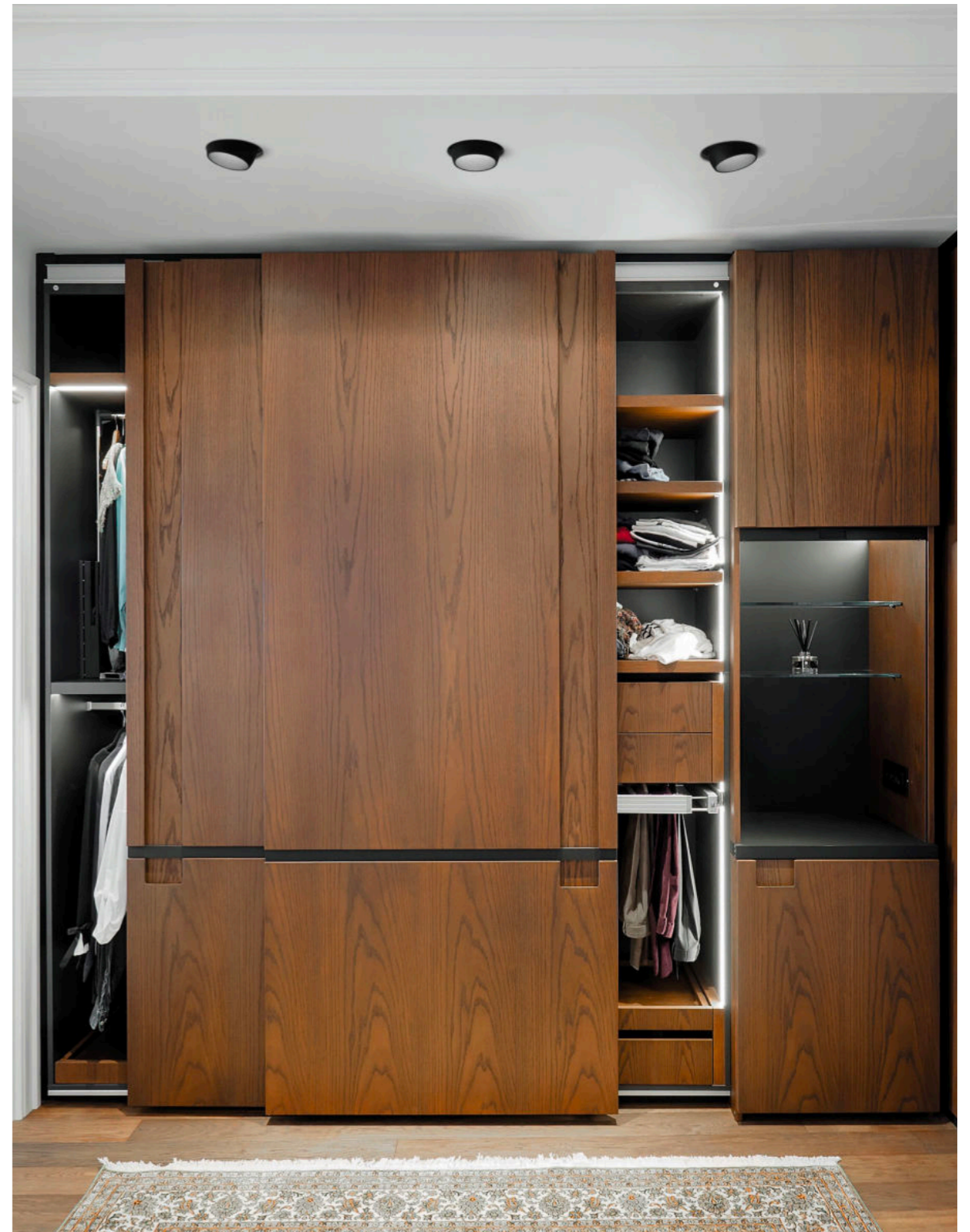


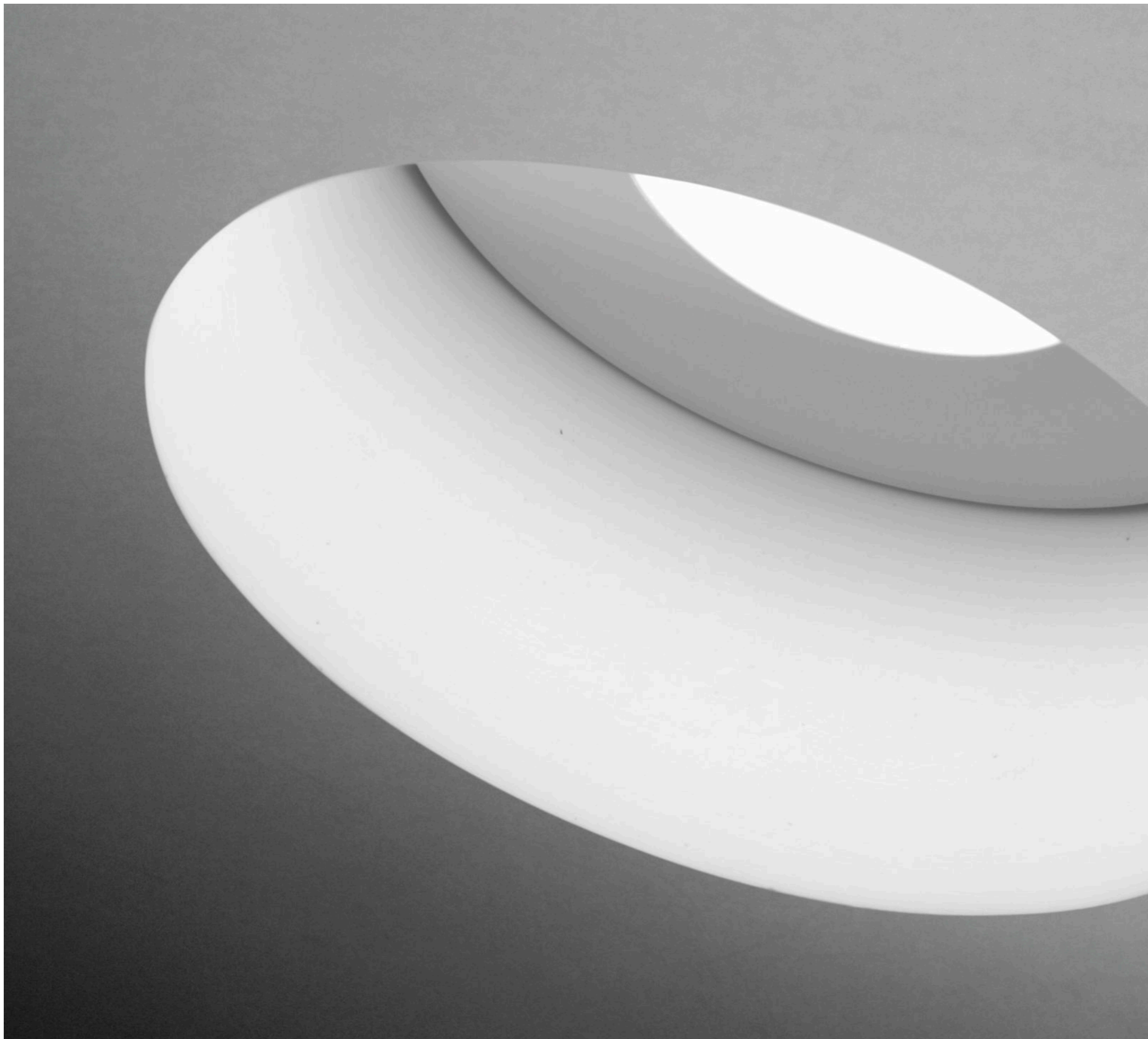


↑ →  
**T357 Lelanto**  
Two-light adjustable recessed plasterboard lamp  
GU10 – 2x40W  
w200 x d100 x h115 mm



← ↓  
**T356 Lelanto**  
One-light adjustable recessed plasterboard lamp  
GU10 – 1x40W  
Ø 100 mm





# Doride



## T353 / T354

### sforzin illuminazione

**One-light recessed plasterboard lamp. For GU10 bulbs.**  
**The following bulbs can be installed: halogen, fluorescent, LED.**  
**Degree of protection: IP44. After smoothing the plasterboard with plaster, the recess is an integral part of the wall and can be painted.**

#### IT Lampada a incasso per cartongesso ad una luce.

Per lampadine GU10. Lampadine installabili: alogene, fluorescenti, LED. Grado di protezione IP44. Dopo aver rasato a gesso il cartongesso l'incasso risulta parte integrante del muro stesso e può essere tinteggiato.

#### DE Einbauleuchte für Gipskarton mit einem Leuchtmittel.

Für Leuchtmittel mit GU10 Fassung. Installierbare Leuchtmittel: halogen, Leuchtstoff, LED. Schutzart IP44. Nachdem der Gipskarton glatt verputzt wurde, wird die Einbauleuchte zu einem integrierenden Bestandteil der Wand und kann gestrichen werden.

#### ES Luminaria de empotrar, para cartón yeso con una luz.

Para lámparas GU10. Lámparas que se pueden instalar: halógenas, fluorescentes, LED. Grado de protección IP44. Después de haber enrasado con yeso el cartón yeso forma parte integrante de la pared y se puede pintar.

#### RU Встроенный светильник для гипсокартона с одним источником света.

Для лампочек GU10. Устанавливаемые лампочки: галогенные, флюоресцентные, светодиодные. Уровень защиты IP44. После работы гипсокартона до гипса рамка выглядит как неотъемлемая составляющая стены и может быть окрашена.

**Material / Materiale / Material / Material / Material / Material**

Plaster and metal / Gesso e metallo / Kreide und Metall / Tiza y metal / Мел и металл

**Finish / Finitura / fertigstellen / terminar / закончить**

Aluminum  
White Coated aluminum

**Light source / Fonte di luce / Lichtquelle / Fuente de luz / Источник света**

LED GU10

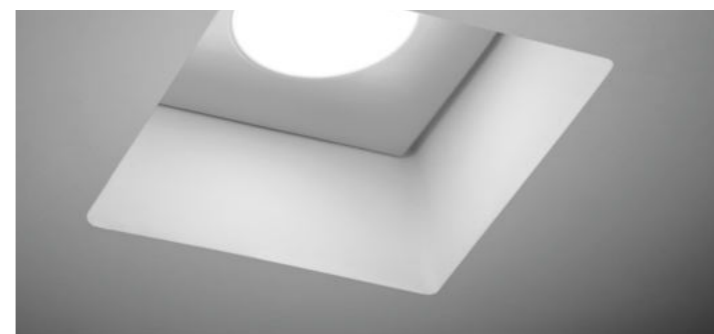
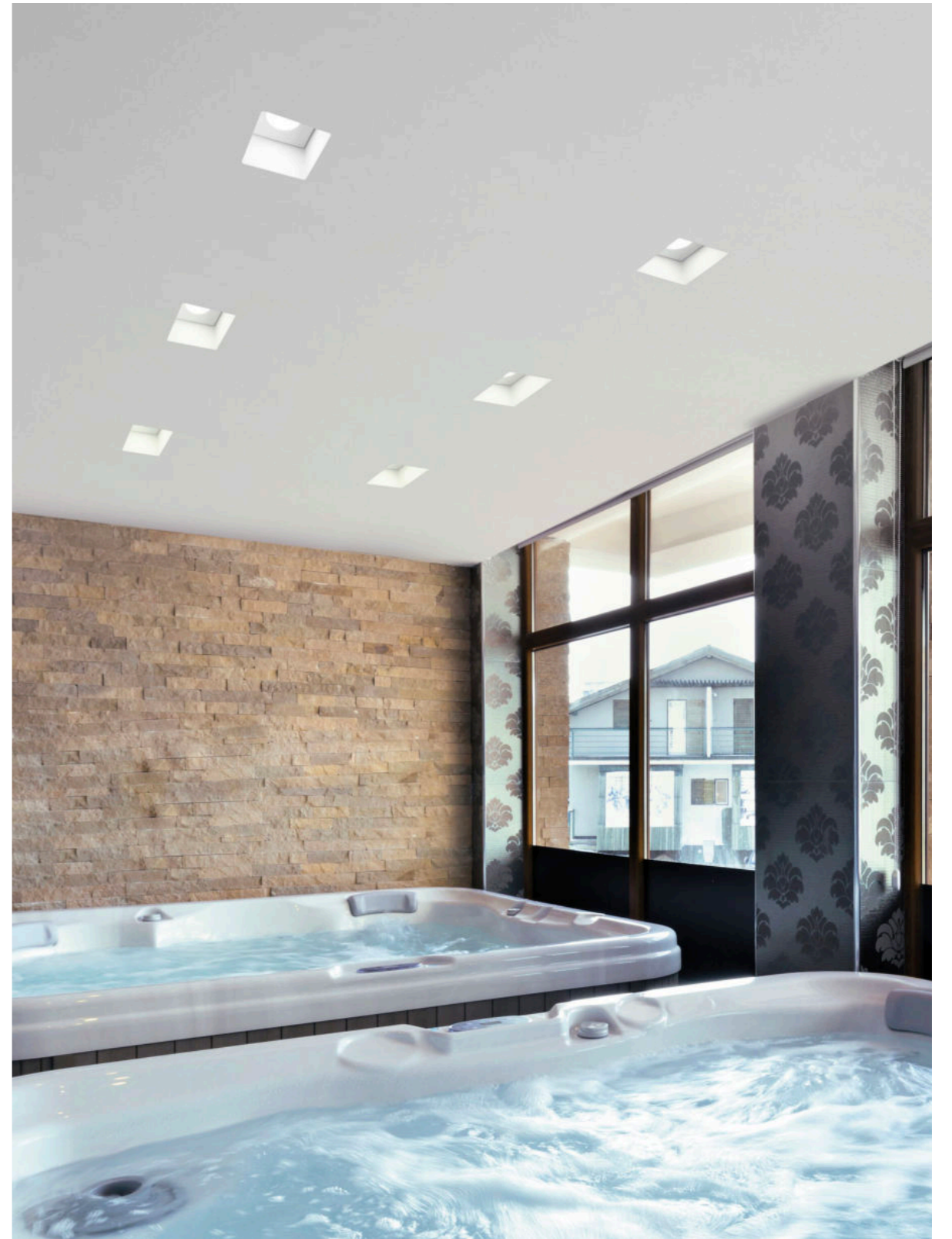
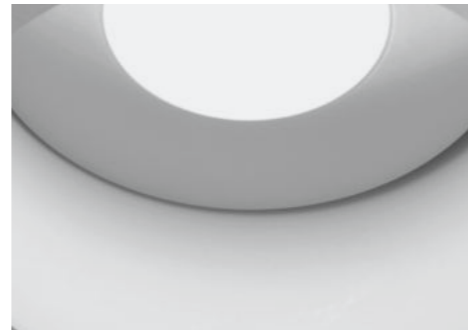
**Omologazioni / Type-approvals / Zulassungen / Homologaciones / Омологации**



Round version Ø 110 mm  
 Square version 140x140 mm  
 Recommended installation hole  
 Foro per installazione suggerito  
 Empfohlene Einbauöffnung  
 Orificio para instalación aconsejado  
 Рекомендуемое монтажное отверстие  
 Зарегистрированная модель



↓ →  
**T353 Doride**  
 One-light recessed plasterboard lamp  
 GU10 – 1x40W  
 Ø 130 mm



← ↑  
**T354 Doride**  
 One-light recessed plasterboard lamp  
 GU10 – 1x40W  
 130 x 130 mm





## T255 / T256 / T257

### sforzin illuminazione

Concealed recessed fitting for false ceilings in a single block. Once the false ceiling has been plastered, the recessed fitting will become an integral part of the ceiling and can be painted.

#### IT Incasso invisibile per controsoffitti in un blocco.

Dopo aver rasato a gesso il controsoffitto, l'incasso risulta parte integrante del soffitto stesso e può essere tinteggiato.

#### DE Nicht sichtbarer Einbau für abgehängte Decken

mit zwei Leuchten in einem Block. Nachdem die abgehängte Decke glatt verputzt wurde, wird die Einbauleuchte zu einem integrierenden Bestandteil der Decke und kann gestrichen werden.

#### ES Empotrado invisible para falsos techos en un bloque.

Después de haber enrasado el falso techo, el empotrado forma parte integrante del techo y se puede pintar.

#### RU Встраиваемый невидимый светильник для подвесных потолков с двумя источниками света в одном корпусе.

После нанесения гипсовой штукатурки на подвесной потолок, установленный светильник будет неотъемлемой частью потолка и можно будет его покрасить.

**Material** / Materiale / Material / Material / Material / Материал

Plaster and metal / Gesso e metallo / Kreide und Metall / Tiza y metal / Мел и металл

**Finish** / Finitura / fertigstellen / terminar / закончить

Aluminum  
White Coated aluminum

**Light source** / Fonte di luce / Lichtquelle / Fuente de luz / Источник света

LED GU10

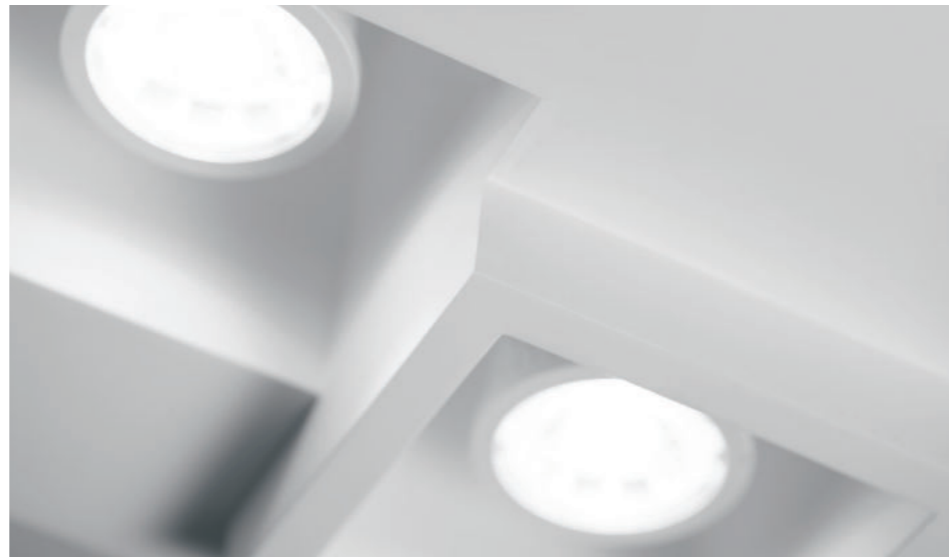
**Omologazioni** / Type-approvals / Zulassungen / Homologaciones / Омологации



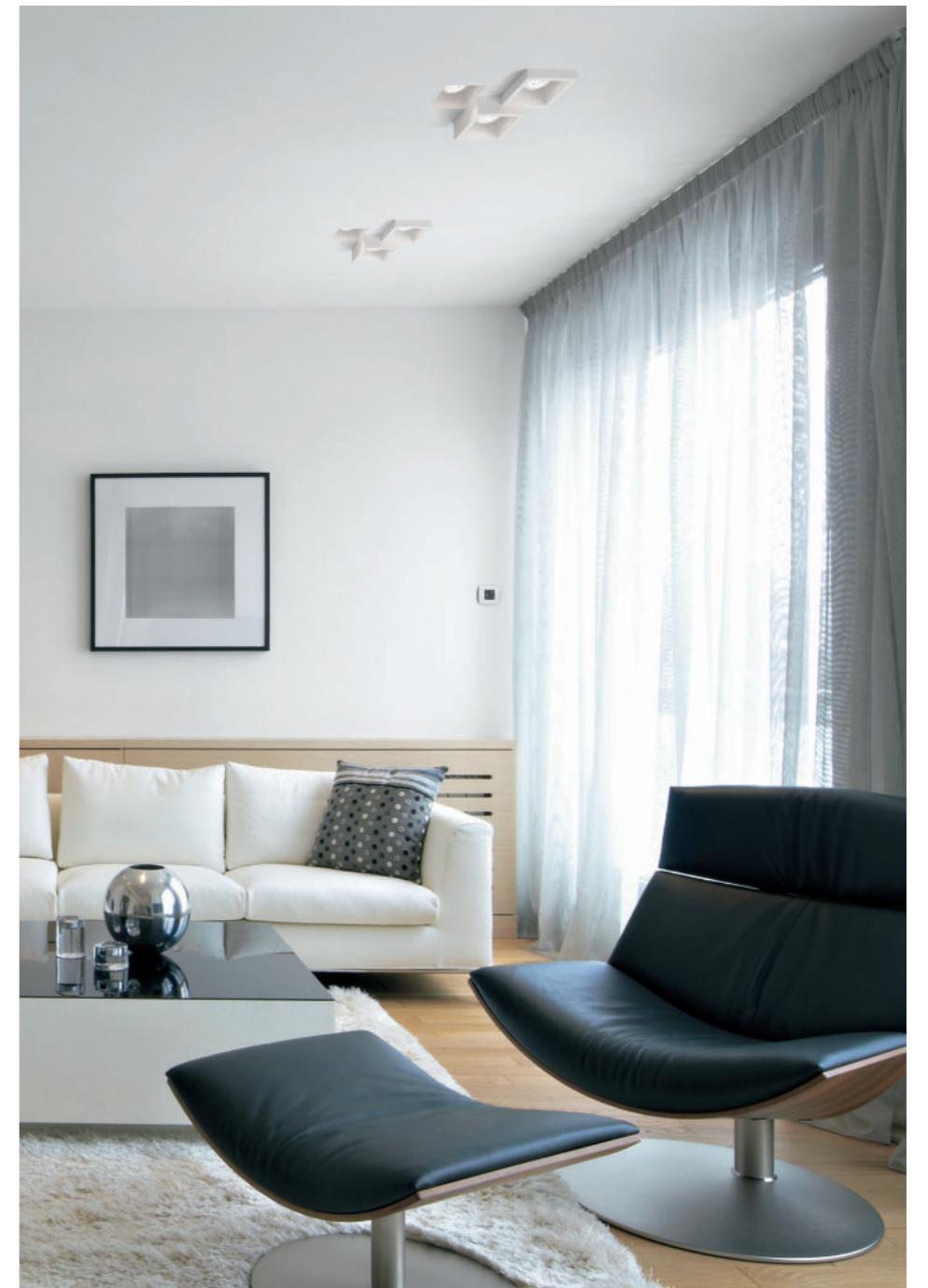
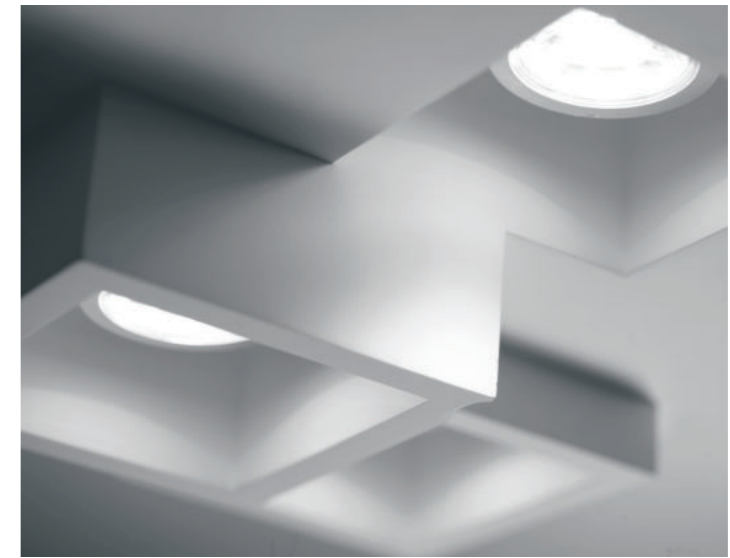
252 x 192 mm  
292 x 244 mm  
380 x 290 mm  
Recommended installation hole  
Foro per installazione suggerito  
Empfohlene Einbauöffnung  
Orificio para instalación aconsejado  
Рекомендуемое монтажное отверстие  
Зарегистрированная модель



→ ↓  
**T255 Heraea**  
Ceiling lamps 2 lights  
GU10 – 2x40W  
w252 x d190 x h180 mm



← ↓  
**T256 Heraea**  
Ceiling lamps 3 lights  
GU10 – 3x40W  
w282 x d234 x h180 mm



↓ ↓ →  
**T257 Heraea**  
Ceiling lamps 5 lights  
GU10 – 5x40W  
w370 x d280 x h130 mm





# Olympia

T232 / T233 / T235 / T236

acero design studio

**One-light recessed lamp (for plaster) with flush black painted metal edge. For GU10 bulbs. Bulbs: fluorescent, LED. After chalk finishing the plasterboard, the lamp built-in becomes an integral part of the wall and can be painted.**

**IT Lampade a incasso per cartongesso** a una luce con bordo metallico. Disponibili con bordo filomuro o sporgente in 4 finiture: oro e rame spazzolato oppure bianco e nero verniciato.

**DE Einbaulampe für Gipskarton** für eine Lichtquelle mit schwarz lackiertem Metallrand bündig mit der Wand Für Leuchtmittel mit GU10 Fassung. Installierbare Leuchtmittel: Leuchtstoff, LED. Nachdem der Gipskarton glatt verputzt wurde, wird die Einbauleuchte zu einem integrierenden Bestandteil der Mauer und kann gestrichen werden.

**ES Lámpara empotrada para panel de yeso** con una luz con borde metálico pintado negro a ras de pared. Para lámparas GU10. Lámparas que se pueden instalar: fluorescentes, LED. Después de haber enrasado con yeso el cartón yeso el empotrado forma parte integrante de la pared y se puede pintar

**RU Встраиваемый точечный светильник для гипсокартона** с одним источником света, с металлической окантовкой, окрашенной в черный цвет; устанавливается заподлицо со стеной Лампы с цоколем GU10. Применяемые лампочки: флуоресцентные, светодиодные. После выравнивания гипсокартона гипсом встраиваемый светильник становится неотъемлемой частью стены и можно его покрасить.

**Material / Materiale / Material / Material / Material / Material**

Plaster and metal / Gesso e metallo / Kreide und Metall / Tiza y metal / Мел и металл

**Finish / Finitura / fertigstellen / terminar / закончить**

Aluminum  
White Coated aluminum

**Light source / Fonte di luce / Lichtquelle / Fuente de luz / Источник света**

LED GU10

**Omologazioni / Type-approvals / Zulassungen / Homologaciones / Омологации**



**rvrvrbvrbt0 mm**  
Recommended installation hole  
Foro per installazione suggerito  
Empfohlene Einbauöffnung  
Orificio para instalación aconsejado  
Рекомендуемое монтажное отверстие  
Зарегистрированная модель

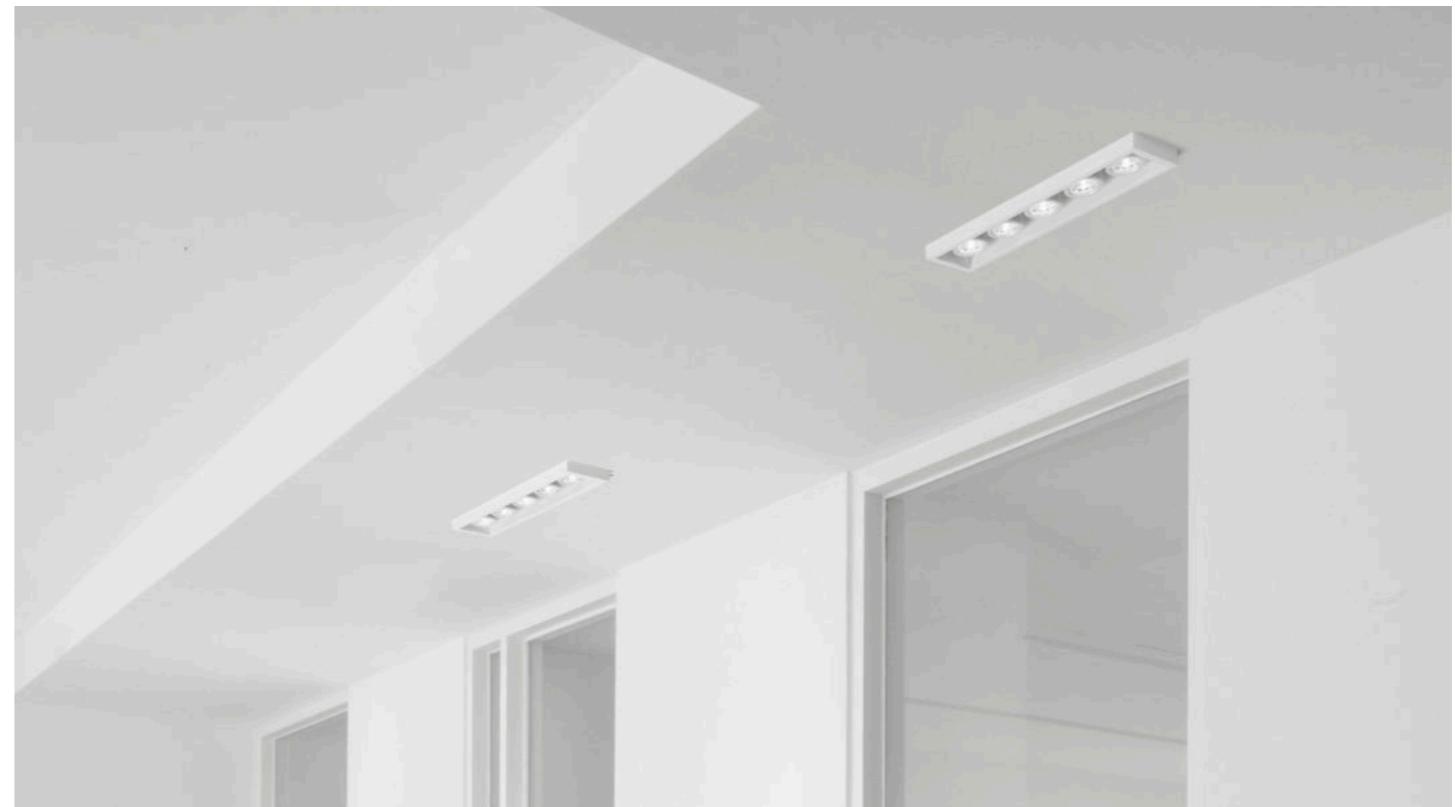


## T232 Olympia

Concealed recessed light  
GU10 – 3x40W  
w215 x d90 x h90 mm



← **T233 Olympia**  
 Recessed lighth  
 GU10 – 5x40W  
 w375 x d120 x h95 mm



← **T236 Olympia**  
 Recessed lighth  
 GU10 – 5x40W  
 w375 x d120 x h95 mm

← **T235 Olympia**  
 Recessed lighth  
 GU10 – 3x40W  
 w240 x d120 x h95 mm

# Siris



T165

## sforzin illuminazione

Recessed light in plaster for plasterboard.  
Once the wall has been plastered the recessed fitting will become an integral part of the wall and can be painted.

**IT Lampada in gesso da incasso invisibile per cartongessi.**

Dopo aver rasato a gesso il muro, l'incasso risulta parte integrante del muro stesso e può essere tinteggiato.

**DE Unsichtbar werdende Lampe zum Einlassen aus Gips, für Gipskarton.**

Nachdem man die Wand gipsverputzt hat, wird der Einsatz zu einem integrierenden Bestandteil der Wand und kann angestrichen werden.

**ES Lámpara de yeso empotrada, invisible, para tabiques de cartón yeso.**

Después de haber enlucido el tabique, el empotrado forma parte integrante de la propia pared y se puede pintar.

**RU Гипсовая лампа встраиваемая, невидимая для гипсокартона.**

После шпаклевки стены, корпус светильника становится составной частью самой стены и можно его окрасить.

**Material / Materiale / Material / Material / Материал**

Plaster and metal / Gesso e metallo / Kreide und Metall / Tiza y metal / Мел и металл

**Finish / Finitura / fertigstellen / terminar / закончить**

Aluminum  
White Coated aluminum

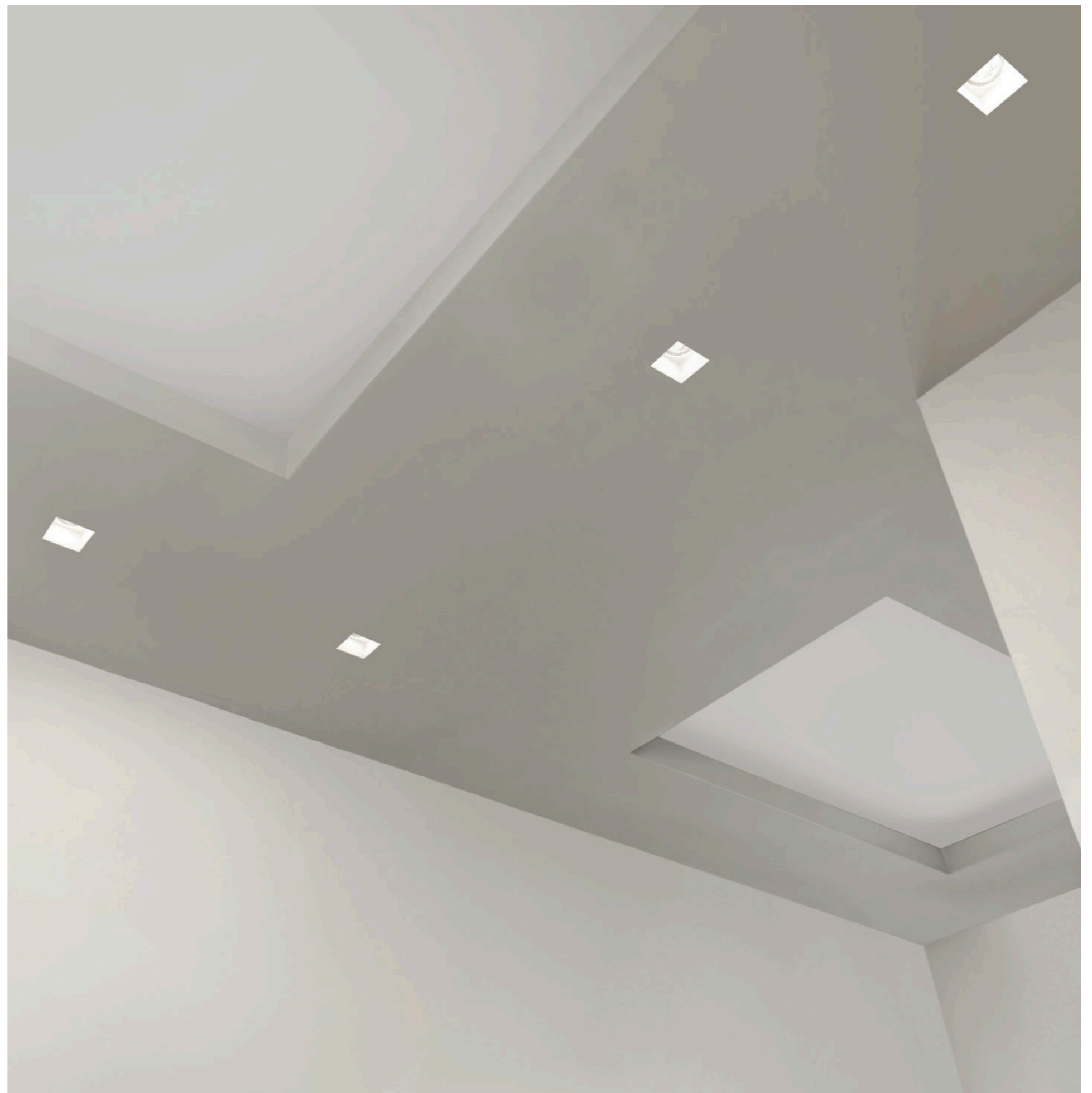
**Light source / Fonte di luce / Lichtquelle / Fuente de luz / Источник света**

LED GU10  
1 x 40 W

**Omologazioni / Type-approvals / Zulassungen / Homologaciones / Омологации**



100 x 100 mm  
Recommended installation hole  
Foro per installazione suggerito  
Empfohlene Einbauöffnung  
Orificio para instalación aconsejado  
Рекомендуемое монтажное отверстие  
Зарегистрированная модель





# Sparta



T93

sforzin illuminazione

Invisible recessed fitting for false ceilings. Once the false ceiling has been plastered the recessed fitting will become an integral part of the ceiling and can be painted.

**IT** Lampada in gesso da incasso invisibile per cartongessi.  
Dopo aver rasato a gesso il muro, l'incasso risulta parte integrante del muro stesso e può essere tinteggiato.

**DE** Unsichtbar werdende Lampe zum Einlassen aus Gips, für Gipskarton.  
Nachdem man die Wand gipsverputzt hat, wird der Einsatz zu einem integrierenden Bestandteil der Wand und kann angestrichen werden.

**ES** Lámpara de yeso empotrada, invisible, para tabiques de cartón yeso.  
Después de haber enlucido el tabique, el empotrado forma parte integrante de la propia pared y se puede pintar.

**RU** Гипсовая лампа встраиваемая, невидимая для гипсокартона.  
После шпаклевки стены, корпус светильника становится составной частью самой стены и можно его окрасить.

**Material** / Materiale / Material / Material / Материал

Plaster and metal / Gesso e metallo / Kreide und Metall / Tiza y metal / Мел и металл

**Finish** / Finitura / fertigstellen / terminar / закончить

Aluminum  
White Coated aluminum

**Light source** / Fonte di luce / Lichtquelle / Fuente de luz / Источник света

LED GU10  
1 x 40 W

**Omologazioni** / Type-approvals / Zulassungen / Homologaciones / Омологации



Ø 140 mm  
Recommended installation hole  
Foro per installazione suggerito  
Empfohlene Einbauöffnung  
Orificio para instalación aconsejado  
Рекомендуемое монтажное отверстие  
Зарегистрированная модель

# Polis



## T10

### sforzin illuminazione

Invisible recessed fitting for false ceilings. Once the false ceiling has been plastered the recessed fitting will become an integral part of the ceiling and can be painted.

**IT Incasso invisibile per controsoffitti.** Dopo aver rasato a gesso il controsoffitto, l'incasso risulta parte integrante del soffitto stesso e può essere tinteggiato.

**ES Empotrado invisible para falsos techos.** Después de haber nivelado el falso techo con yeso, el empotrado resulta formar parte integrante del propio techo y se puede pintar.

**DE Unsichtbarer Einsatz für abgehängte Decken.** Nachdem man die abgehängte Decke gipsverputzt hat, wird der Einsatz zu einem integrierenden Bestandteil der Decke und kann angestrichen werden.

**RU Скрытый встраиваемый прибор для установки в подвесные потолки.** Оштукатурив потолок гипсовой штукатуркой, встроенный прибор станет неотъемлемой частью самого потолка и можно его покрасить.

**Material / Materiale / Material / Material / Material / Material / Material**

Plaster and metal / Gesso e metallo / Kreide und Metall / Tiza y metal / Мел и металл

**Finish / Finitura / fertigstellen / terminar / закончить**

Aluminum  
White Coated aluminum

**Light source / Fonte di luce / Lichtquelle / Fuente de luz / Источник света**

LED GU10  
1 x 40 W

**Omologazioni / Type-approvals / Zulassungen / Homologaciones / Омологации**



T12

Ø 140 mm  
Recommended installation hole  
Foro per installazione suggerito  
Empfohlene Einbauöffnung  
Orificio para instalación aconsejado  
Рекомендуемое монтажное отверстие  
Зарегистрированная модель



→ ↑  
**T10 Polis**  
Fitted and painted product  
GU10 – 1x40W  
Ø 140 mm







# Nicia



## T22

### sforzin illuminazione

Invisible recessed fitting for false ceilings. Once the false ceiling has been plastered the recessed fitting will become an integral part of the ceiling and can be painted.

**IT** Lampada in gesso da incasso invisibile per cartongessi. Dopo aver rasato a gesso il muro, l'incasso risulta parte integrante del muro stesso e può essere tinteggiato.

**DE** Unsichtbar werdende Lampe zum Einlassen aus Gips, für Gipskarton. Nachdem man die Wand gipsverputzt hat, wird der Einsatz zu einem integrierenden Bestandteil der Wand und kann angestrichen werden.

**ES** Lámpara de yeso empotrada, invisible, para tabiques de cartón yeso. Después de haber enlucido el tabique, el empotrado forma parte integrante de la propia pared y se puede pintar.

**RU** Гипсовая лампа встраиваемая, невидимая для гипсокартона. После шпаклевки стены, корпус светильника становится составной частью самой стены и можно его окрасить.

**Material** / Materiale / Material / Material / Материал

Plaster and metal / Gesso e metallo / Kreide und Metall / Tiza y metal / Мел и металл

**Finish** / Finitura / fertigstellen / terminar / закончить

Aluminum  
White Coated aluminum

**Light source** / Fonte di luce / Lichtquelle / Fuente de luz / Источник света

LED GU10  
1 x 40 W

**Omologazioni** / Type-approvals / Zulassungen / Homologaciones / Омологации



T24

Ø 110 mm  
Recommended installation hole  
Foro per installazione suggerito  
Empfohlene Einbauöffnung  
Orificio para instalación aconsejado  
Рекомендуемое монтажное отверстие  
Зарегистрированная модель

# Attica



T04 / T28 / T177

sforzin illuminazione

Invisible recessed fitting for false ceilings. Once the false ceiling has been plastered the recessed fitting will become an integral part of the ceiling and can be painted.

**IT Incasso invisibile per controsoffitti.** Dopo aver rasato a gesso il controsoffitto, l'incasso risulta parte integrante del soffitto stesso e può essere tinteggiato.

**DE Unsichtbarer Einsatz für abgehängte Decken.** Nachdem man die abgehängte Decke gipsverputzt hat, wird der Einsatz zu einem integrierenden Bestandteil der Decke und kann angestrichen werden.

**ES Empotrado invisible para falsos techos.** Después de haber nivelado el falso techo con yeso, el empotrado resulta formar parte integrante del propio techo y se puede pintar.

**RU Скрытый встраиваемый прибор для установки в подвесные потолки.** Оштукатурив потолок гипсовой штукатуркой, встроенный прибор станет неотъемлемой частью самого потолка и можно его покрасить.

**Material / Materiale / Material / Material / Material / Material**

Plaster and metal / Gesso e metallo / Kreide und Metall / Tiza y metal / Мел и металл

**Finish / Finitura / fertigstellen / terminar / закончить**

Aluminum  
White Coated aluminum

**Light source / Fonte di luce / Lichtquelle / Fuente de luz / Источник света**

LED GU10

**Omologazioni / Type-approvals / Zulassungen / Homologaciones / Омологации**

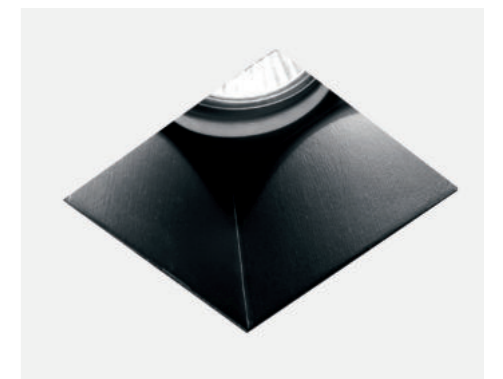


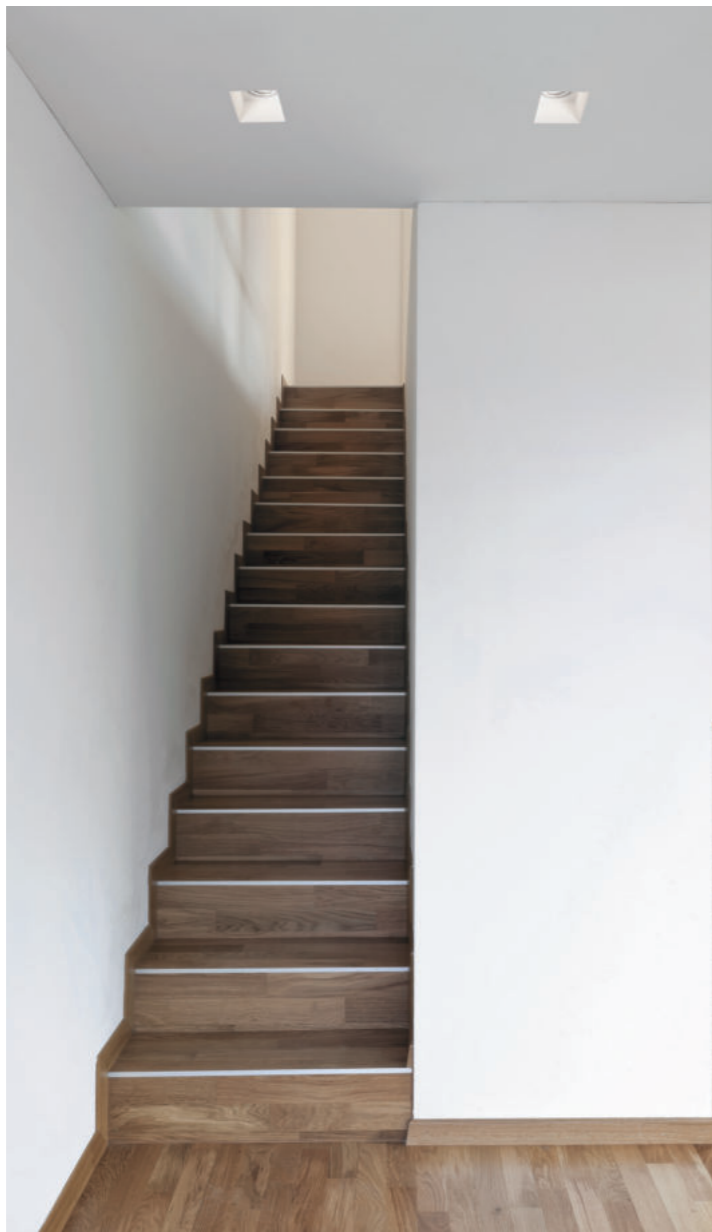
T06  
T30  
T178

130 x 130 mm  
Recommended installation hole  
Foro per installazione suggerito  
Empfohlene Einbauöffnung  
Orificio para instalación aconsejado  
Рекомендуемое монтажное отверстие  
Зарегистрированная модель

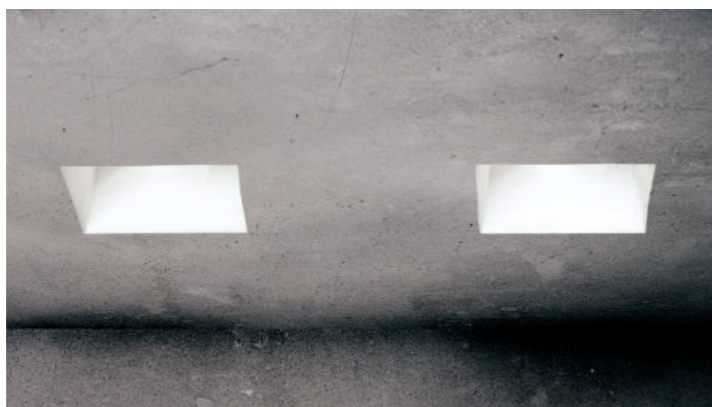


→ ↑  
**T04 Attica**  
Fitted and painted product  
GU10 – 1x40W  
130 x 130 mm





↑  
**T177 Attica orientabile**  
Ceiling lamp  
GU10 – 1x40W  
120 x 120 mm



→  
**T04 Attica**  
Ceiling lamp  
GU10 – 1x40W  
120 x 120 mm



←  
**T28 Attica glass**  
Ceiling lamp  
GU10 – 1x40W  
120 x 120 mm



# Micene



T01

sforzin illuminazione

Invisible recessed fitting for false ceilings or walls, using a housing box. Once the false ceiling has been plastered the recessed fitting will become an integral part of the ceiling and can be painted.

**IT** Incasso invisibile per controsoffitti e muro tramite cassaforma.  
Dopo aver rasato a gesso il controsoffitto, l'incasso risulta parte integrante del soffitto stesso e può essere tinteggiato.

**DE** Unsichtbar werdender Einsatz für abgehängte Decken und mit Verschalung für Mauern. Nachdem man die abgehängte Decke gipsverputzt hat, wird der Einsatz zu einem integrierenden Bestandteil der Decke und kann angestrichen werden.

**ES** Empotrada invisible para falsos techos y pared utilizando encofrado. Después de haber nivelado el falso techo con yeso, el empotrado resulta formar parte integrante del propio techo y se puede pintar.

**RU** Скрытый встраиваемый прибор для установки в подвесные потолки с помощью опалубки. Оштукатурив потолок гипсовой штукатуркой, встроенный прибор станет неотъемлемой частью самого потолка и можно его покрасить.

**Material** / Materiale / Material / Material / Материал

Plaster and metal / Gesso e metallo / Kreide und Metall / Tiza y metal / Мел и металл

**Finish** / Finitura / fertigstellen / terminar / закончить

Aluminum  
White Coated aluminum

**Light source** / Fonte di luce / Lichtquelle / Fuente de luz / Источник света

LED GU10  
1 x 40 W

**Omologazioni** / Type-approvals / Zulassungen / Homologaciones / Омологации



T03 LED

130 x 130 mm  
Recommended installation hole  
Foro per installazione suggerito  
Empfohlene Einbauöffnung  
Orificio para instalación aconsejado  
Рекомендуемое монтажное отверстие  
Зарегистрированная модель

# Cadmea



T32 / T51

sforzin illuminazione

Invisible recessed fitting for false ceilings and, using a housing box, for brickwork. Once the false ceiling has been plastered the recessed fitting will become an integral part of the ceiling and can be painted. T51 with emergency device has 3 hours of autonomy at 23% of light flux.

**IT** Incasso invisibile per controsoffitti e tramite cassaforma per laterizio.

Dopo aver rasato a gesso il controsoffitto, l'incasso risulta parte integrante del soffitto stesso e può essere tinteggiato. T51 con emergenza ha 3 ore di autonomia al 23% di flusso luminoso.

**ES** Empotrada invisible para falsos techos y con encofrado para pared.

Después de haber enlucido el falso techo con yeso, el empotrado resulta parte integrante del propio techo y se puede pintar. T51 con emergencia, tiene 3 horas de autonomía con un 23% de flujo luminoso.

**DE** Unsichtbar werdender Einsatz für abgehängte Decken und mit Verschalung für Mauerwerk.

Nachdem man die abgehängte Decke gipsverputzt hat, wird der Einsatz zu einem integrierenden Bestandteil der Decke und kann angestrichen werden. T51 mit Notfunktion hat 3 Stunden Autonomie bei 23% des Lichtflusses.

**RU** Скрытый встраиваемый прибор для установки

в одвесные потолки и с помощью опалубки в кирпичную кладку. Оштукатурив потолок гипсовой штукатуркой, встроенный прибор станет неотъемлемой частью самого потолка и его можно покрасить. T51 в аварийной ситуации имеет 3 часа резерва и 23% светового потока.

**Material** / Materiale / Material / Material / Материал

Plaster and metal / Gesso e metallo / Kreide und Metall / Tiza y metal / Мел и металл

**Finish** / Finitura / fertigstellen / terminar / закончить

Aluminum  
White Coated aluminum

**Light source** / Fonte di luce / Lichtquelle / Fuente de luz / Источник света

LED GU10

**Omologazioni** / Type-approvals / Zulassungen / Homologaciones / Омологации



Ø 275 mm  
Recommended installation hole  
Foro per installazione suggerito  
Empfohlene Einbauöffnung  
Orificio para instalación aconsejado  
Рекомендуемое монтажное отверстие  
Зарегистрированная модель





# Recessed wall lights

Incassi in gesso a parete

Kategorie

Categoría

Категория

Range of plaster products for fully recessed installation for walls in plasterboard and with recessed fixing kit for brick-built structures. Created to meet the needs of modern, elegant and discreet applications.

**IT Serie di apparecchi da incasso in gesso a scomparsa totale per pareti** in cartongesso e con controcassa per laterizi. Nati per soddisfare le esigenze di applicazioni moderne, suggestive e discrete.

**ES Serie de aparatos para empotrar en yeso completamente escamoteables** para paredes de cartón yeso y con contracaja para ladrillos. Creados para satisfacer las exigencias de aplicaciones modernas, sugestivas y discretas.

**DE Geräteserie zum Einlassen aus Gips, vollständig verschwindend**, für Gipskartonwände und mit Außengehäuse für Mauerwerk. Wurden für moderne, suggestive und diskrete Anwendungsmöglichkeiten entworfen.

**RU Серия встраиваемых и полностью скрываемых приборов из гипса** для подвесных потолков или перегородок из гипсокартона, а также с специальным корпусом для установки в кирпичные стены или потолки. Эта серия была разработана для удовлетворения требований, связанных с ее современными, привлекательными и ненавязчивыми применениями.

# Sipario



T76

sforzin illuminazione

Invisible recessed fitting for false ceilings and, using a housing box, for brickwork. Once the false ceiling has been plastered the recessed fitting will become an integral part of the ceiling and can be painted. T51 with emergency device has 3 hours of autonomy at 23% of light flux.

**IT** Incasso invisibile per controsoffitti e tramite cassaforma per laterizio.

Dopo aver rasato a gesso il controsoffitto, l'incasso risulta parte integrante del soffitto stesso e può essere tinteggiato. T51 con emergenza ha 3 ore di autonomia al 23% di flusso luminoso.

**ES** Empotrada invisible para falsos techos y con encofrado para pared.

Después de haber enlucido el falso techo con yeso, el empotrado resulta parte integrante del propio techo y se puede pintar. T51 con emergencia, tiene 3 horas de autonomía con un 23% de flujo luminoso.

**DE** Unsichtbar werdender Einsatz für abgehängte Decken und mit Verschalung für Mauerwerk.

Nachdem man die abgehängte Decke gipsverputzt hat, wird der Einsatz zu einem integrierenden Bestandteil der Decke und kann angestrichen werden. T51 mit Notfunktion hat 3 Stunden Autonomie bei 23% des Lichtflusses.

**RU** Скрытый встраиваемый прибор для установки в подвесные потолки и с помощью опалубки в кирпичную кладку.

Оштукатурив потолок гипсовой штукатуркой, встроенный прибор станет неотъемлемой частью самого потолка и его можно покрасить. T51 в аварийной ситуации имеет 3 часа резерва и 23% светового потока.

**Material** / Materiale / Material / Material / Материал

Plaster and metal / Gesso e metallo / Kreide und Metall / Tiza y metal / Мел и металл

**Finish** / Finitura / fertigstellen / terminar / закончить

Aluminum  
White Coated aluminum

**Light source** / Fonte di luce / Lichtquelle / Fuente de luz / Источник света

LED GU10

**Omologazioni** / Type-approvals / Zulassungen / Homologaciones / Омологации



260 x 360 mm  
Recommended installation hole  
Foro per installazione suggerito  
Empfohlene Einbauöffnung  
Orificio para instalación aconsejado  
Рекомендуемое монтажное отверстие  
Зарегистрированная модель





# Wall and ceiling lights

Gessi da parete e soffitto

Kategorie

Categoría

Категория

Range of wall and ceiling mounted products in plaster, designed to meet the needs of modern, evocative and discreet applications.

**IT Serie di apparecchi da parete e soffitto in gesso**  
nati per soddisfare le esigenze di applicazioni  
moderne, suggestive e discrete.

**DE Geräteserie aus Gips für Wand und Decke**  
für moderne, suggestive und diskrete  
Anwendungen.

**ES Serie de aparatos para pared y techo de yeso,**  
creados para satisfacer las exigencias de aplicacio-  
nes modernas, sugestivas y discretas.

**RU Серия настенных и потолочных  
приборов из гипса** для удовлетворения  
требований, связанных с их современными,  
привлекательными и ненавязчивыми  
применениями.



# Patra



T394 / T395

\_blank design studio

**Concealed recessed fitting for false ceilings in a single block. Once the false ceiling has been plastered, the recessed fitting will become an integral part of the ceiling and can be painted.**

**IT Incasso invisibile per controsoffitti in un blocco.**  
Dopo aver rasato a gesso il controsoffitto, l'incasso risulta parte integrante del soffitto stesso e può essere tinteggiato.

**DE Nicht sichtbarer Einbau für abgehängte Decken** mit zwei Leuchten in einem Block. Nachdem die abgehängte Decke glatt verputzt wurde, wird die Einbauleuchte zu einem integrierenden Bestandteil der Decke und kann gestrichen werden.

**ES Empotrado invisible para falsos techos en un bloque.**  
Después de haber enrasado el falso techo, el empotrado forma parte integrante del techo y se puede pintar.

**RU Встраиваемый невидимый светильник для подвесных потолков** с двумя источниками света в одном корпусе. После нанесения гипсовой штукатурки на подвесной потолок, установленный светильник будет неотъемлемой частью потолка и можно будет его покрасить.

**Material / Materiale / Material / Material / Материал**

Plaster and metal / Gesso e metallo / Kreide und Metall / Tiza y metal / Мел и металл

**Finish / Finitura / fertigstellen / terminar / закончить**

Aluminum  
White Coated aluminum

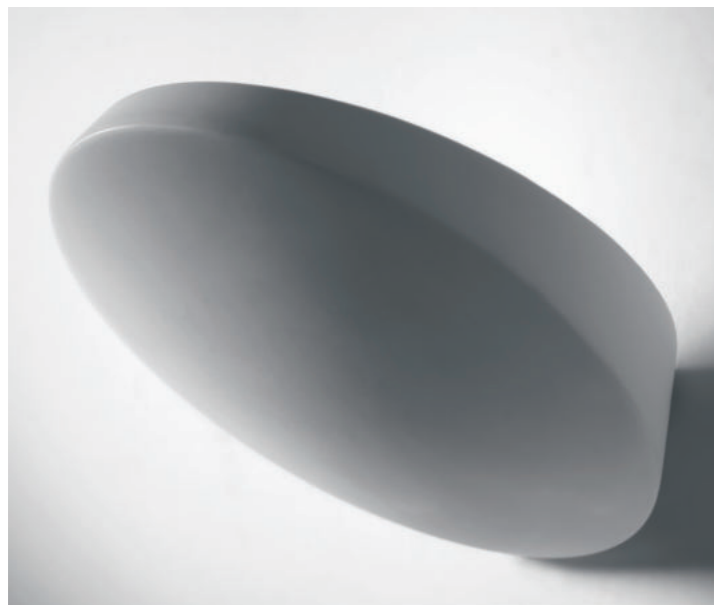
**Light source / Fonte di luce / Lichtquelle / Fuente de luz / Источник света**

LED GU10

**Omologazioni / Type-approvals / Zulassungen / Homologaciones/ Омологации**



↓↓→  
**T394 Patra**  
Wall lamp  
GX53 – 1x10W  
w133 x d137 x h180 mm





↓ → →  
**T395 Patra**  
Wall lamp  
GX53 – 2x10W  
w340 x d148 x h175 mm





# Cicladi



**T387 / T388 / T389**  
**T385 / T386 / T396**

**\_blank design studio**

**Concealed recessed fitting for false ceilings in a single block. Once the false ceiling has been plastered, the recessed fitting will become an integral part of the ceiling and can be painted.**

**IT Incasso invisibile per controsoffitti in un blocco.**  
 Dopo aver rasato a gesso il controsoffitto, l'incasso risulta parte integrante del soffitto stesso e può essere tinteggiato.

**DE Nicht sichtbarer Einbau für abgehängte Decken mit zwei Leuchten in einem Block.** Nachdem die abgehängte Decke glatt verputzt wurde, wird die Einbauleuchte zu einem integrierenden Bestandteil der Decke und kann gestrichen werden.

**ES Empotrado invisible para falsos techos en un bloque.**  
 Después de haber enrasado el falso techo, el empotrado forma parte integrante del techo y se puede pintar.

**RU Встраиваемый невидимый светильник для подвесных потолков с двумя источниками света в одном корпусе.**  
 После нанесения гипсовой штукатурки на подвесной потолок, установленный светильник будет неотъемлемой частью потолка и можно будет его покрасить.

**Material / Materiale / Material / Material / Материал**

Plaster and metal / Gesso e metallo / Kreide und Metall / Tiza y metal / Мел и металл

**Finish / Finitura / fertigstellen / terminar / закончить**

Aluminum  
 White Coated aluminum

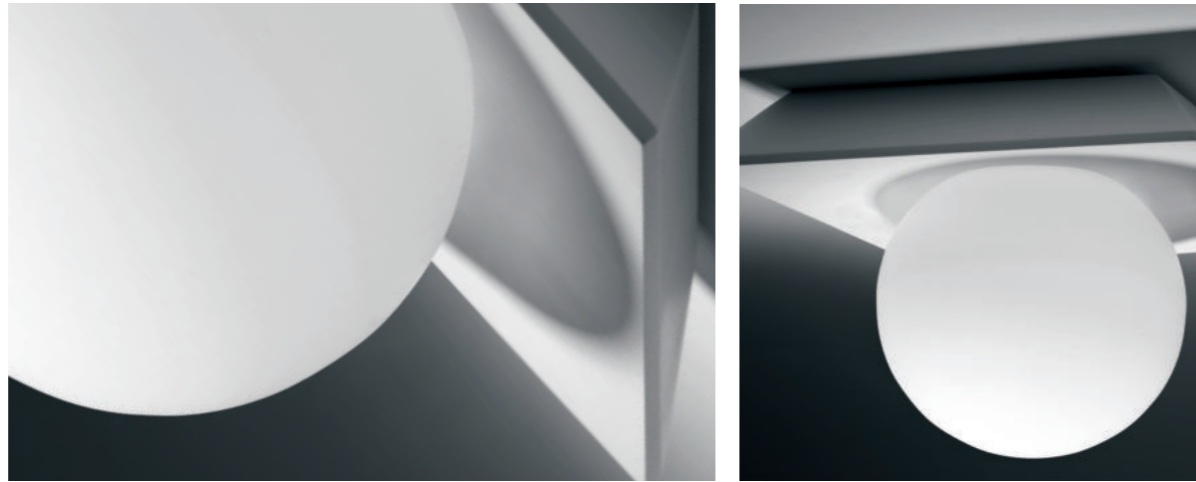
**Light source / Fonte di luce / Lichtquelle / Fuente de luz / Источник света**

LED GU10

**Omologazioni / Type-approvals / Zulassungen / Homologaciones / Омологации**



↓ → →  
**T387 Cicladi**  
Ceiling lamp 1 light  
GX53 – 1x10W  
w215 x d215 x h125 mm

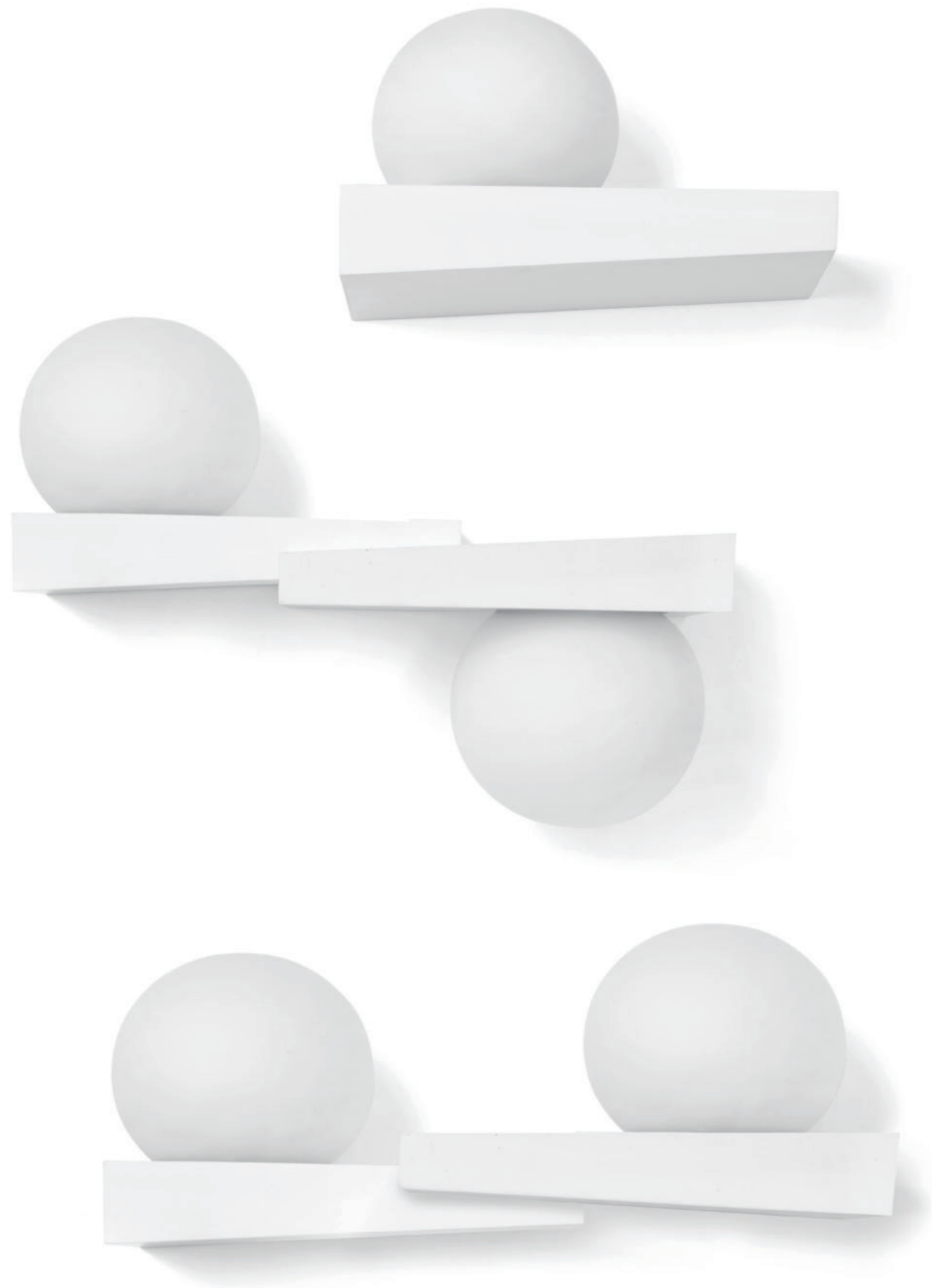


← ↑  
**T388 Cicladi**  
Ceiling lamp 2 lights  
GX53 – 2x10W  
w445 x d274 x h127 mm



↓↓→  
**T389 Cicladi**  
Ceiling lamps 3 lights  
GX53 – 3x10W  
w427 x d365 x h137 mm





↓↓→  
**T389 Cicladi**  
Wall lamp 1 light  
GX53 – 1x10W  
w250 x d145 x h135 mm





→→↑  
**T386 Cicladi**  
 Wall lamp 2 lights  
 GX53 – 2x10W  
 w430 x d170 x h155 mm



←↓  
**T396 Cicladi**  
 Wall lamp 2 lights  
 GX53 – 2x10W  
 w400 x d165 x h230 mm





# Pitane



T401 / T402  
T399 / T400

\_blank design studio

**Concealed recessed fitting for false ceilings in a single block. Once the false ceiling has been plastered, the recessed fitting will become an integral part of the ceiling and can be painted.**

**IT Incasso invisibile per controsoffitti in un blocco.**  
Dopo aver rasato a gesso il controsoffitto, l'incasso risulta parte integrante del soffitto stesso e può essere tinteggiato.

**ES Empotrado invisible para falsos techos en un bloque.**  
Después de haber enrasado el falso techo, el empotrado forma parte integrante del techo y se puede pintar.

**DE Nicht sichtbarer Einbau für abgehängte Decken mit zwei Leuchten in einem Block.** Nachdem die abgehängte Decke glatt verputzt wurde, wird die Einbauleuchte zu einem integrierenden Bestandteil der Decke und kann gestrichen werden.

**RU Встраиваемый невидимый светильник для подвесных потолков с двумя источниками света в одном корпусе.**  
После нанесения гипсовой штукатурки на подвесной потолок, установленный светильник будет неотъемлемой частью потолка и можно будет его покрасить.

**Material / Materiale / Material / Material / Материал**

Plaster and metal / Gesso e metallo / Kreide und Metall / Tiza y metal / Мел и металл

**Finish / Finitura / fertigstellen / terminar / закончить**

Aluminum  
White Coated aluminum

**Light source / Fonte di luce / Lichtquelle / Fuente de luz / Источник света**

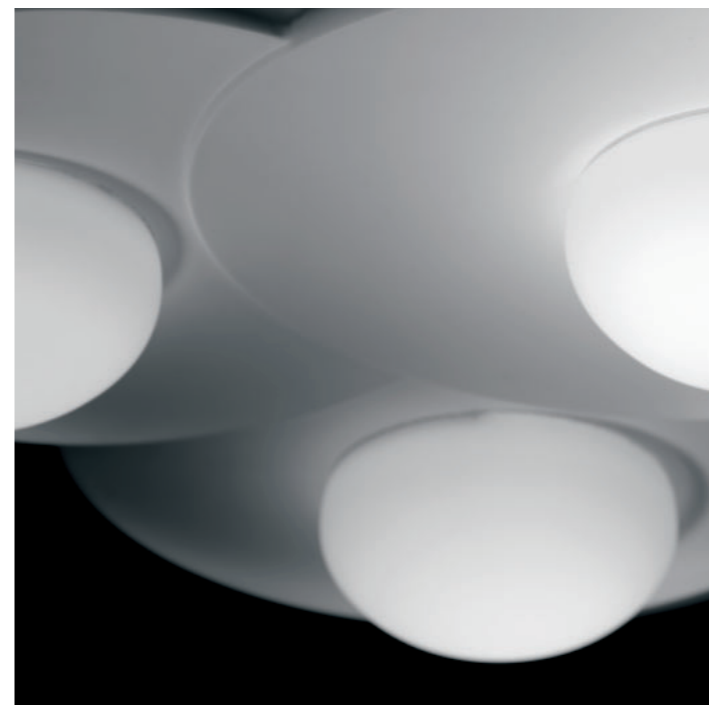
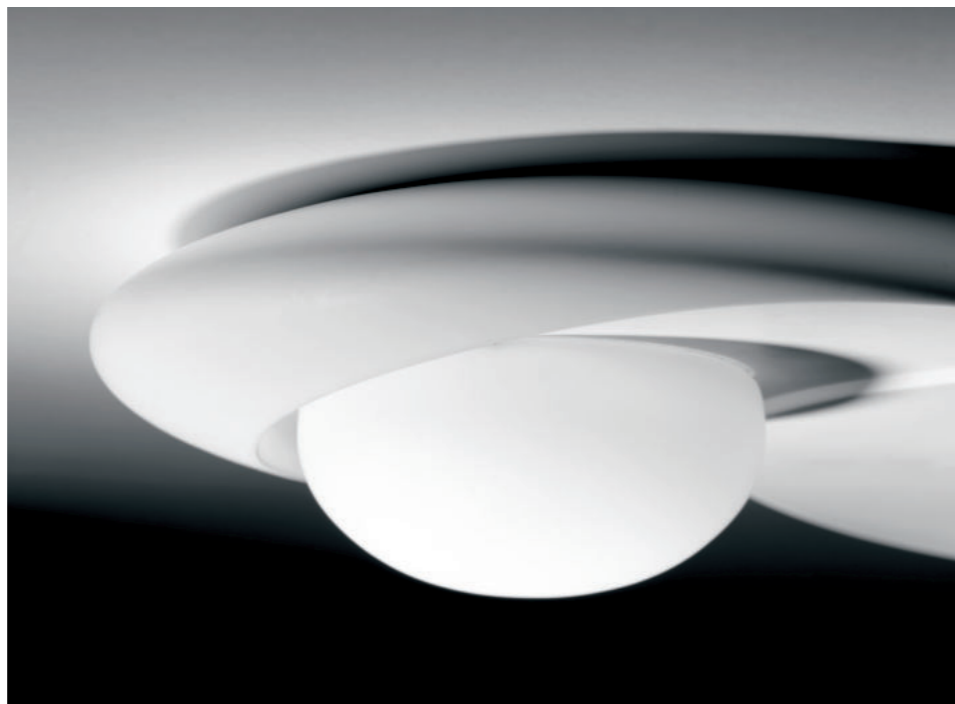
LED GX53

**Omologazioni / Type-approvals / Zulassungen / Homologaciones / Омологации**





← ↓  
**T401 Pitane**  
Ceiling lamp 2 lights  
GX53 – 2x10W  
w390 x d390 x h75 mm



← ↑ ↑  
**T402 Pitane**  
Ceiling lamp 3 lights  
GX53 – 2x10W  
w405 x d405 x h75 mm





↑ →  
**T400 Pitane**  
Wall lamp 2 light  
GX53 – 2x10W  
w410 x d410 x h75 mm



← ↑  
**T399 Pitane**  
Wall lamp 1 light  
GX53 – 1x10W  
w250 x d250 x h75 mm





# Demetra



T339 / T358 / T359  
T360 / T361 / T362

\_blank design studio

**Concealed recessed fitting for false wall/ceilings in a single block. Once the false ceiling has been plastered, the recessed fitting will become an integral part of the ceiling and can be painted.**

**IT Incasso invisibile per controsoffitti in un blocco.**  
Dopo aver rasato a gesso il controsoffitto, l'incasso risulta parte integrante del soffitto stesso e può essere tinteggiato.

**DE Nicht sichtbarer Einbau für abgehängte Decken** mit zwei Leuchten in einem Block. Nachdem die abgehängte Decke glatt verputzt wurde, wird die Einbauleuchte zu einem integrierenden Bestandteil der Decke und kann gestrichen werden.

**ES Empotrado invisible para falsos techos en un bloque.**  
Después de haber enrasado el falso techo, el empotrado forma parte integrante del techo y se puede pintar.

**RU Встраиваемый невидимый светильник для подвесных потолков** с двумя источниками света в одном корпусе. После нанесения гипсовой штукатурки на подвесной потолок, установленный светильник будет неотъемлемой частью потолка и можно будет его покрасить.

**Material** / Materiale / Material / Material / Материал

Plaster and metal / Gesso e metallo / Kreide und Metall / Tiza y metal / Мел и металл

**Finish** / Finitura / fertigstellen / terminar / закончить

Aluminum  
White Coated aluminum

**Light source** / Fonte di luce / Lichtquelle / Fuente de luz / Источник света

LED GU10

**Omologazioni** / Type-approvals / Zulassungen / Homologaciones / Омологации



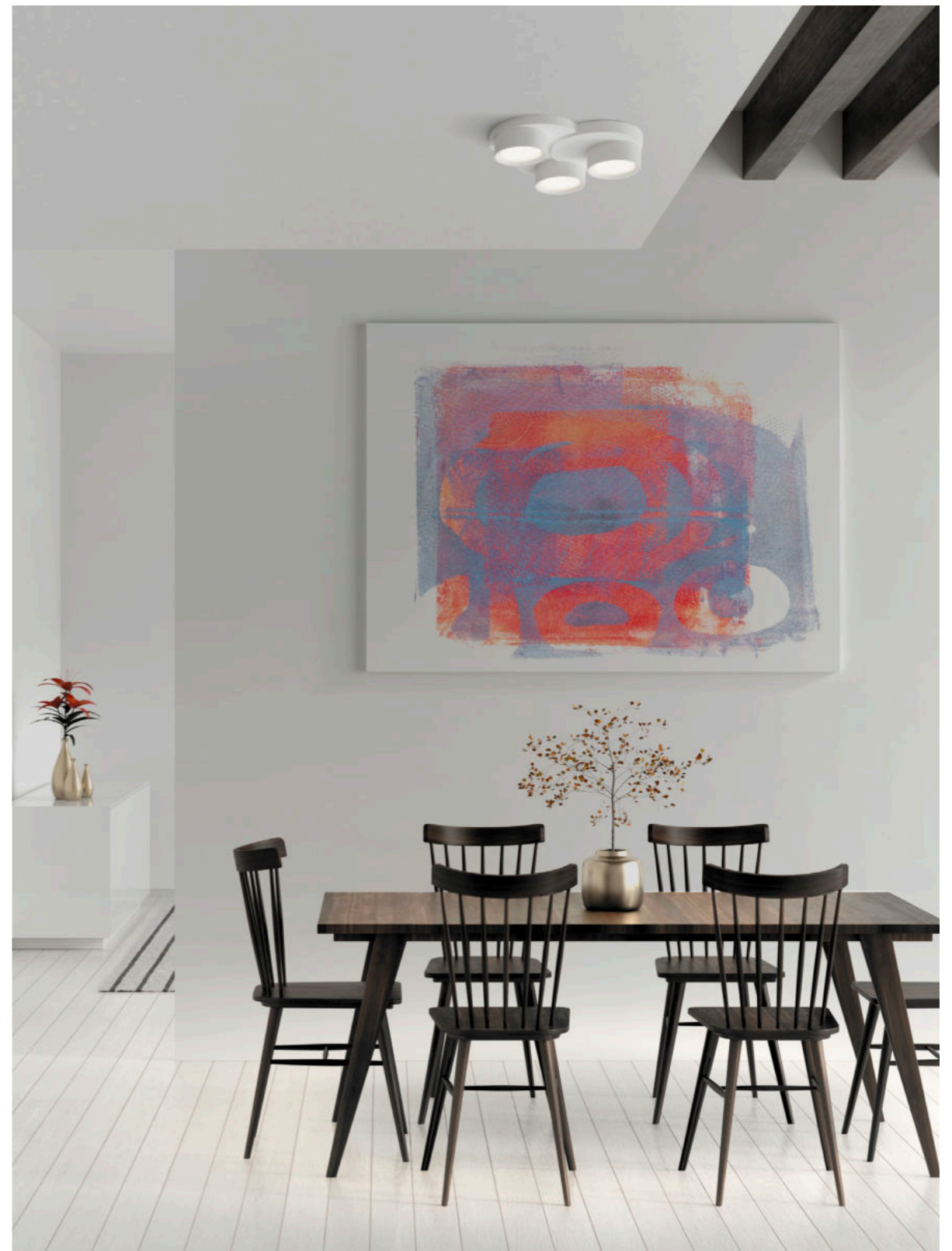
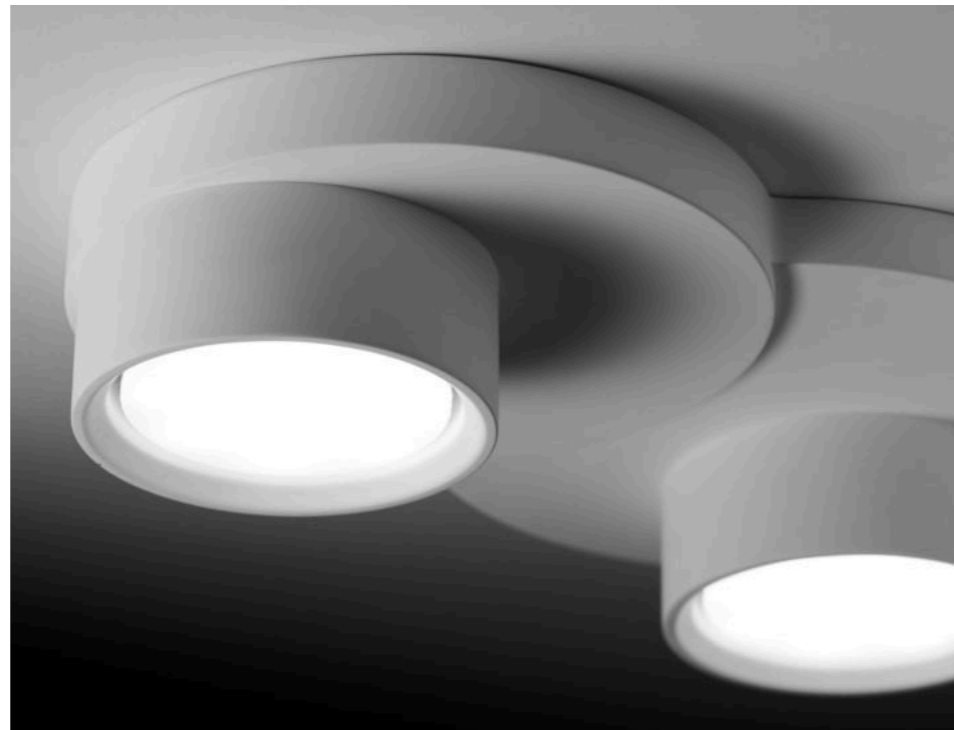


← ↓  
**T339 Demetra**  
One-light plaster ceiling lamp  
GX53 – 1x10W  
w160 x d160 x h60 mm

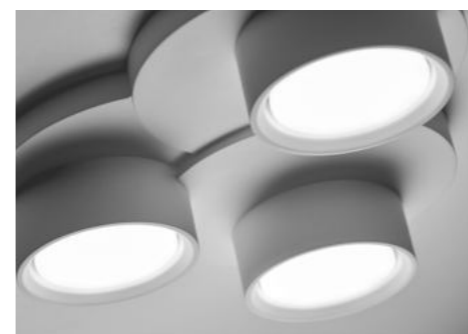




↑ →  
**T358 Demetra**  
 Two-light plaster ceiling lamp  
 GX53 – 2x10W  
 w285 x d180 x h60 mm

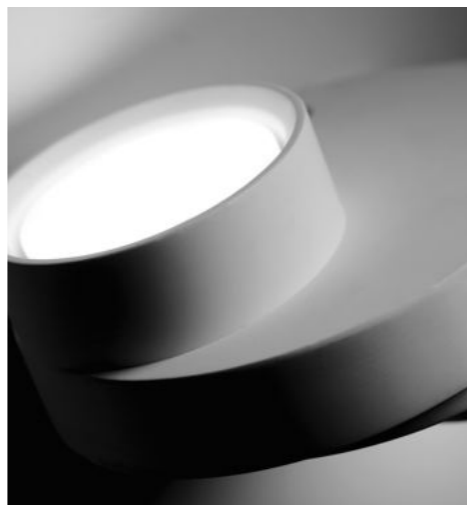
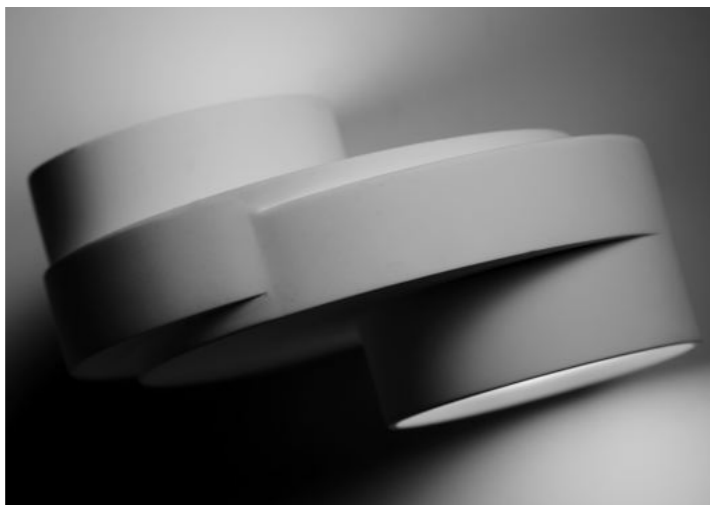


← ↑  
**T359 Demetra**  
 Three-light plaster ceiling lamp  
 GX53 – 3x10W  
 w280 x d255 x h60 mm





← ↑  
**T360 Demetra**  
One-light plaster wall lamp  
GX53 – 1x10W  
w165 x d130 x h65 mm



↓ → →  
**T362 Demetra**  
 Two-light plaster double emission wall lamp  
 GX53 – 2x10W  
 w190 x d150 x h105 mm



← ↑  
**T361 Demetra**  
 Two-light plaster wall lamp  
 GX53 – 2x10W  
 w210 x d150 x h70 mm



# Sibari



T377 / T378  
T379 / T380

\_blank design studio

**Concealed recessed fitting for false wall/ceilings in a single block. Once the false ceiling has been plastered, the recessed fitting will become an integral part of the ceiling and can be painted.**

**IT Incasso invisibile per controsoffitti in un blocco.**

Dopo aver rasato a gesso il controsoffitto, l'incasso risulta parte integrante del soffitto stesso e può essere tinteggiato.

**ES Empotrado invisible para falsos techos en un bloque.**

Después de haber enrasado el falso techo, el empotrado forma parte integrante del techo y se puede pintar.

**DE Nicht sichtbarer Einbau für abgehängte Decken mit zwei Leuchten in einem Block.**

Nachdem die abgehängte Decke glatt verputzt wurde, wird die Einbauleuchte zu einem integrierenden Bestandteil der Decke und kann gestrichen werden.

**RU Встраиваемый невидимый светильник для подвесных потолков с двумя источниками света в одном корпусе.**

После нанесения гипсовой штукатурки на подвесной потолок, установленный светильник будет неотъемлемой частью потолка и можно будет его покрасить.

**Material / Materiale / Material / Material / Material / Material / Material**

Plaster and metal / Gesso e metallo / Kreide und Metall / Tiza y metal / Мел и металл

**Finish / Finitura / fertigstellen / terminar / закончить**

Aluminum  
White Coated aluminum

**Light source / Fonte di luce / Lichtquelle / Fuente de luz / Источник света**

LED GU10

**Omologazioni / Type-approvals / Zulassungen / Homologaciones / Омологации**





↓ →  
**T377 Sibari**  
 Two-light plaster ceiling lamp  
 GX53 – 2x10W  
 w290 x d207 x h53 mm



← ↑  
**T378 Sibari**  
 Three-light plaster ceiling lamp  
 GX53 – 3x10W  
 w310 x d290 x h53 mm





→→↑  
Two-light plaster wall lamp, double emission  
GX53 – 2x10W  
w206 x d153 x h95 mm



←↓  
**T379 Sibari**  
One-light plaster wall lamp  
GX53 – 1x10W  
w165 x d133 x h55 mm





# Anchise



**T371 / T372 / T373  
T374 / T375**

**\_blank design studio**

**Concealed recessed fitting for false ceilings in a single block. Once the false ceiling has been plastered, the recessed fitting will become an integral part of the ceiling and can be painted.**

**IT Incasso invisibile per controsoffitti in un blocco.**

Dopo aver rasato a gesso il controsoffitto, l'incasso risulta parte integrante del soffitto stesso e può essere tinteggiato.

**ES Empotrado invisible para falsos techos en un bloque.**

Después de haber enrasado el falso techo, el empotrado forma parte integrante del techo y se puede pintar.

**DE Nicht sichtbarer Einbau für abgehängte Decken mit zwei abgehängte Decken**

mit zwei Leuchten in einem Block. Nachdem die abgehängte Decke glatt verputzt wurde, wird die Einbauleuchte zu einem integrierenden Bestandteil der Decke und kann gestrichen werden.

**RU Встраиваемый невидимый светильник для подвесных потолков с двумя источниками света в одном корпусе.**

После нанесения гипсовой штукатурки на подвесной потолок, установленный светильник будет неотъемлемой частью потолка и можно будет его покрасить.

**Material / Materiale / Material / Material / Материал**

Plaster and metal / Gesso e metallo / Kreide und Metall / Tiza y metal / Мел и металл

**Finish / Finitura / fertigstellen / terminar / закончить**

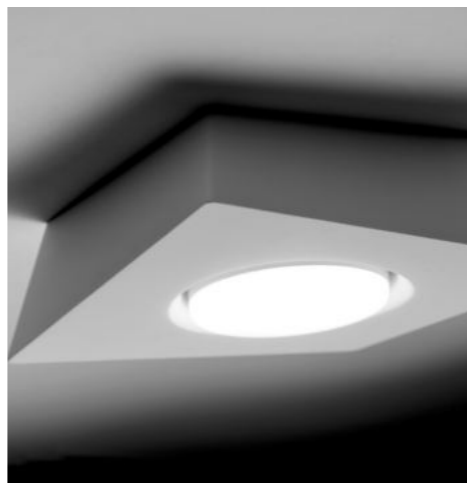
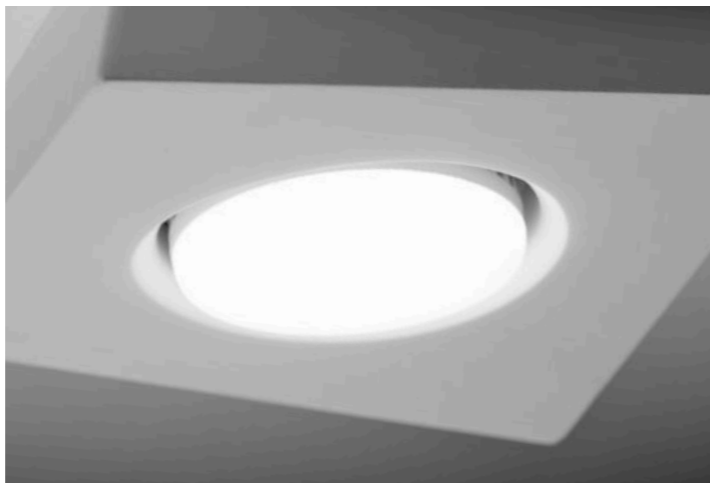
Aluminum  
White Coated aluminum

**Light source / Fonte di luce / Lichtquelle / Fuente de luz / Источник света**

LED GU10

**Omologazioni / Type-approvals / Zulassungen / Homologaciones / Омологации**

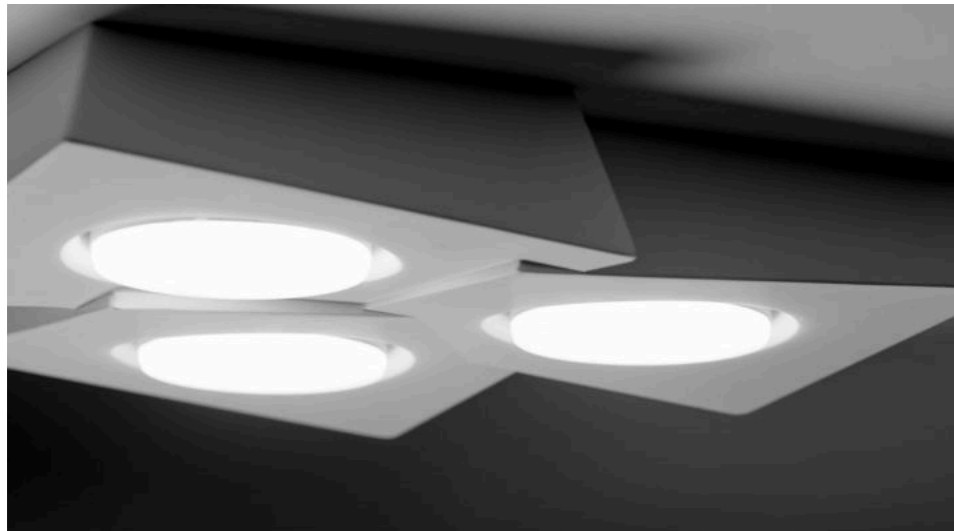




↓ → →  
**T371 Anchise**  
 One-light plaster ceiling lamp  
 GX53 – 1x10W  
 w175 x d180 x h45 mm

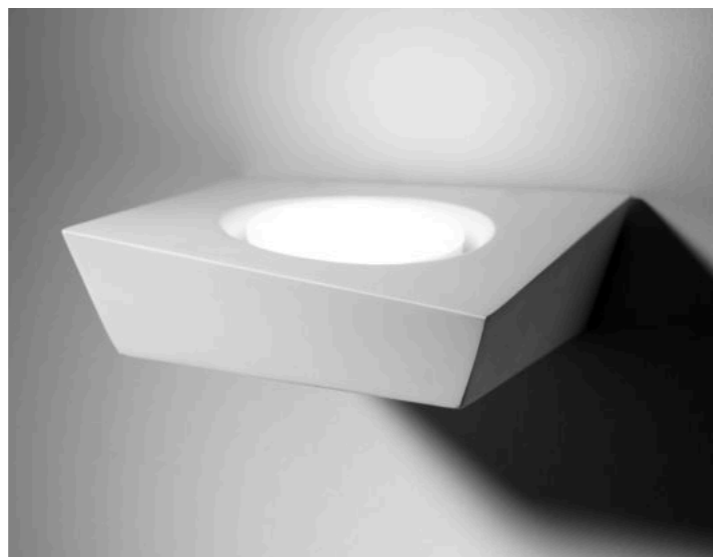


← ↑  
**T372 Anchise**  
 Two-light plaster ceiling lamp  
 GX53 – 2x10W  
 w320 x d235 x h45 mm

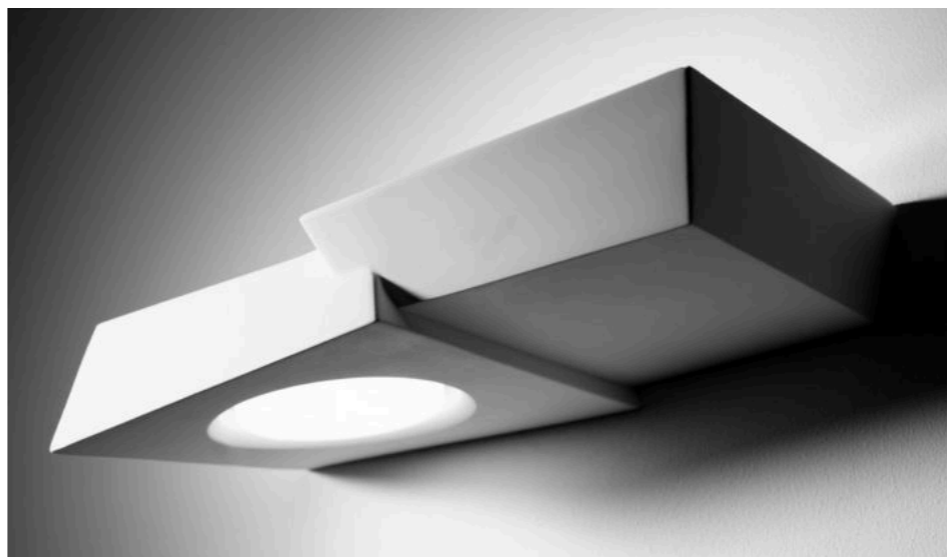


↓↓→  
**T373 Anchise**  
Three-light plaster ceiling lamp  
GX53 – 3x10W  
w338 x d320 x h45 mm





→ ↓  
**T374 Anchise**  
One-light plaster wall lamp  
GX53 – 1x10W  
w160 x d150 x h54 mm



← ↓  
**T375 Anchise**  
One-light plaster wall lamp  
GX53 – 1x10W  
w274 x d150 x h64 mm



# Chio



**T262 / T263 / T264 / T274 / T278  
T319 / T320 / T321 / T322**

**Acero Design Studio**

**Plaster ceiling/wall lamp. Bulb type: fluorescent or LED.  
Registered design.**

**IT Lampade a soffitto/parete  
in gesso.** Lampadine installabili:  
fluorescenti o led.  
Modello depositato

**DE Decken-/Wandleuchte aus Gips.**  
Install the lamp:  
Lighting material or LED  
Eingetragenes Modell

**ES Lámpara de techo/pared  
de yeso.** Bombillas instalables:  
fluorescentes o led.  
Modelo depositado

**RU Гипсовый потолочный/  
настенный светильник.**  
Применяемые лампочки:  
флуоресцентные или  
светодиодные  
Зарегистрированная модель

**Material / Materiale / Material /  
Material / Материал**

**Plaster / Gesso / Gips /  
Yeso / Гипсовый**

**Light source / Fonte di luce /  
Lichtquelle / Fuente de luz /  
Источник света**

**LED (GX53)**

**Omologazioni / Type-approvals /  
Zulassungen / Homologaciones /  
Омологации**

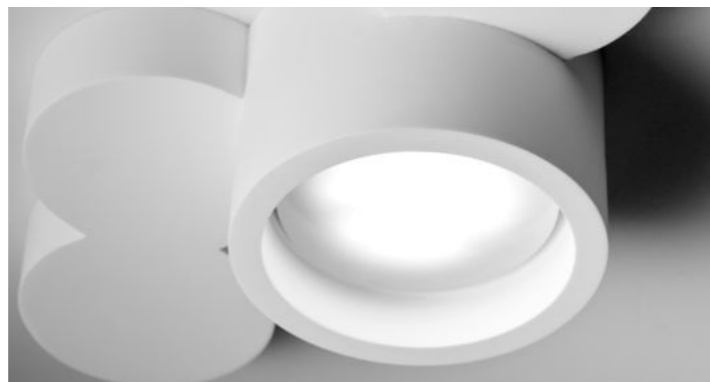
**CE** **IP40**

T262  
T263  
T264  
T274  
T278  
T319  
T320  
T321  
T322

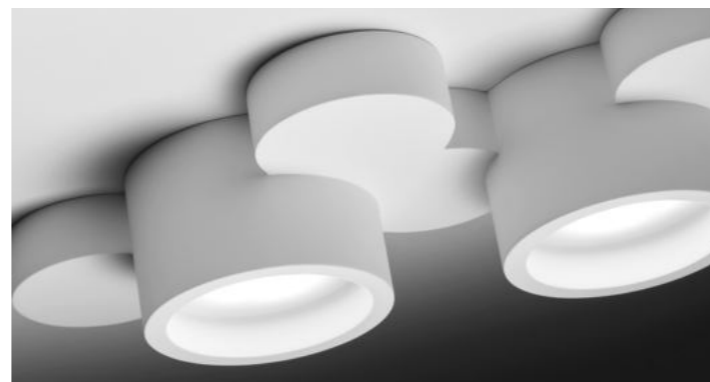




↓ →  
**T274 Chio**  
Ceiling lamps 1 light  
GX53 – 1x10W  
w245 x d125 x h65 mm



← ↑  
**T278 Chio**  
Ceiling lamps 2 lights  
GX53 – 2x10W  
w340 x d160 x h65 mm



↓ ↓ ↓ →  
**T262 Chio**  
Ceiling lamps 3 lights  
GX53 – 3x10W  
w450 x d183 x h65 mm



↓  
**T263 Chio**  
Ceiling lamps 3 lights  
GX53 – 3x10W  
w380 x d325 x h65 mm



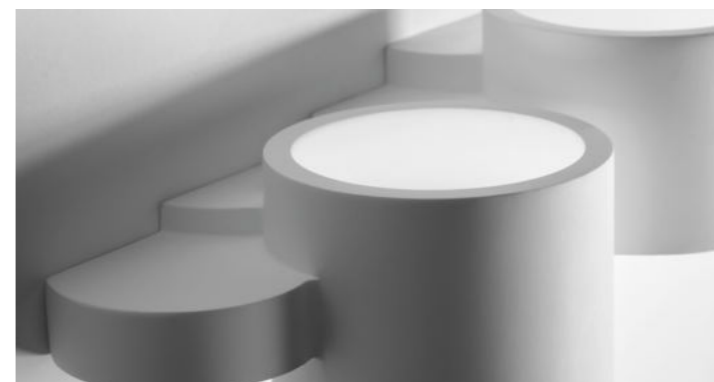
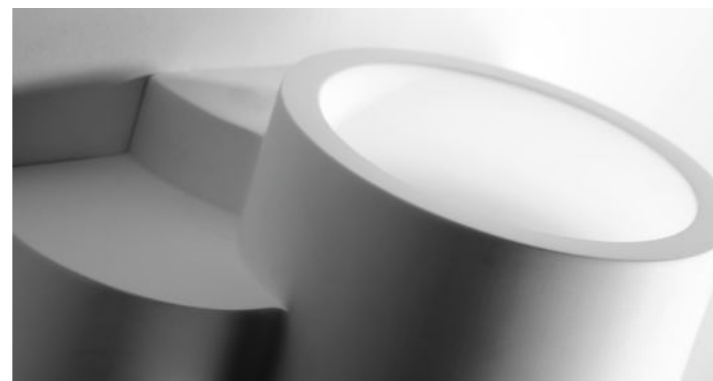
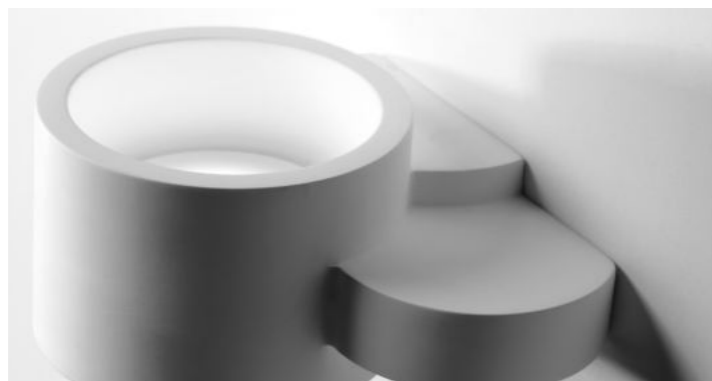


↓ ↓ →  
**T264 Chio**  
Ceiling lamps 5 lights  
GX53 – 5x10W  
w485 x d465 x h50 mm





↑ → →  
**T319 Chio**  
 Wall lamps 1 lights  
 GX53 – 1x10W  
 w200 x d125 x h85 mm



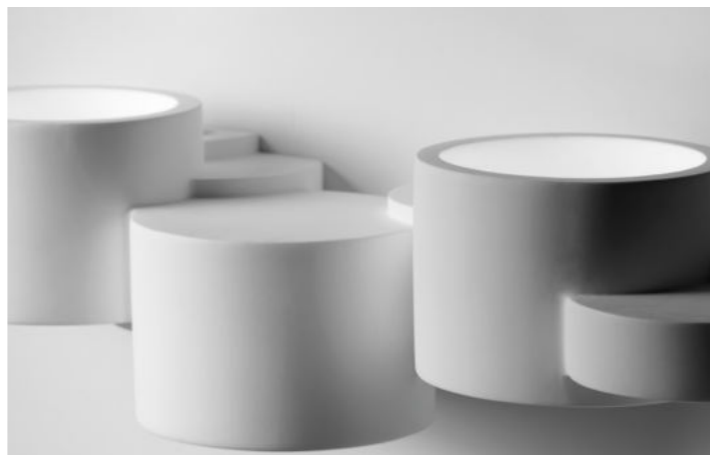
← ↓  
**T320 Chio**  
 Wall lamps 2 lights  
 GX53 – 2x10W  
 w340 x d125 x h105 mm



↓ →  
**T321 Chio**  
Wall lamps 2 lights  
GX53 – 2x10W  
w340 x d145 x h105 mm



← ↓  
**T322 Chio**  
Wall lamps 3 lights  
GX53 – 3x10W  
w425 x d145 x h110 mm



# Side



T291 / T292 / 293  
T323 / T324 / T325 / T326

\_acero design

**Concealed recessed fitting for false wall/ceilings in a single block. Once the false ceiling has been plastered, the recessed fitting will become an integral part of the ceiling and can be painted.**

**IT Incasso invisibile per controsoffitti in un blocco.**  
Dopo aver rasato a gesso il controsoffitto, l'incasso risulta parte integrante del soffitto stesso e può essere tinteggiato.

**DE Nicht sichtbarer Einbau für abgehängte Decken mit zwei Leuchten in einem Block.** Nachdem die abgehängte Decke glatt verputzt wurde, wird die Einbauleuchte zu einem integrierenden Bestandteil der Decke und kann gestrichen werden.

**ES Empotrado invisible para falsos techos en un bloque.**  
Después de haber enrasado el falso techo, el empotrado forma parte integrante del techo y se puede pintar.

**RU Встраиваемый невидимый светильник для подвесных потолков с двумя источниками света в одном корпусе.**  
После нанесения гипсовой штукатурки на подвесной потолок, установленный светильник будет неотъемлемой частью потолка и можно будет его покрасить.

**Material / Materiale / Material / Material / Material / Material**

Plaster and metal / Gesso e metallo / Kreide und Metall / Tiza y metal / Мел и металл

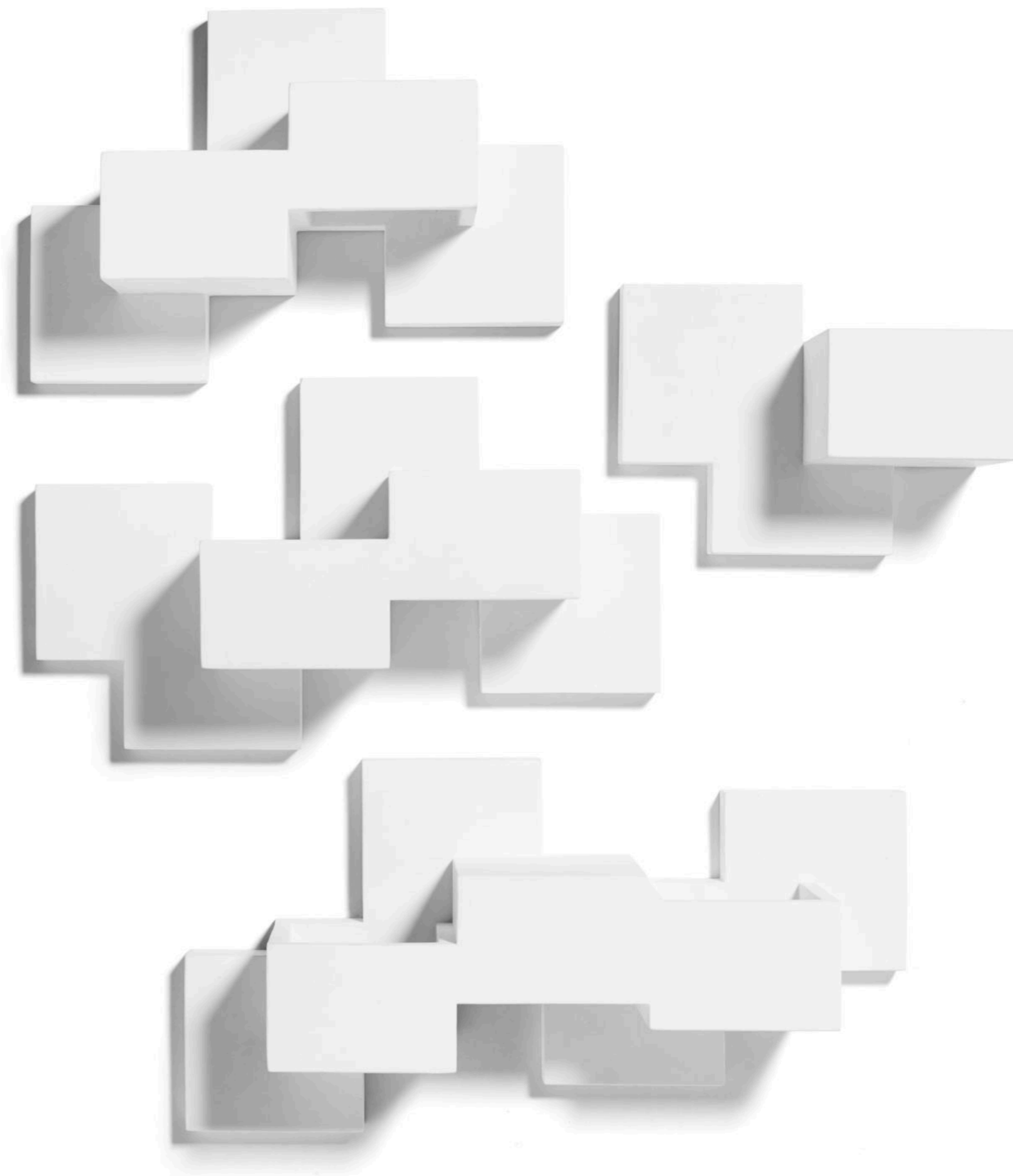
**Finish / Finitura / fertigstellen / terminar / закончить**

Aluminum  
White Coated aluminum

**Light source / Fonte di luce / Lichtquelle / Fuente de luz / Источник света**

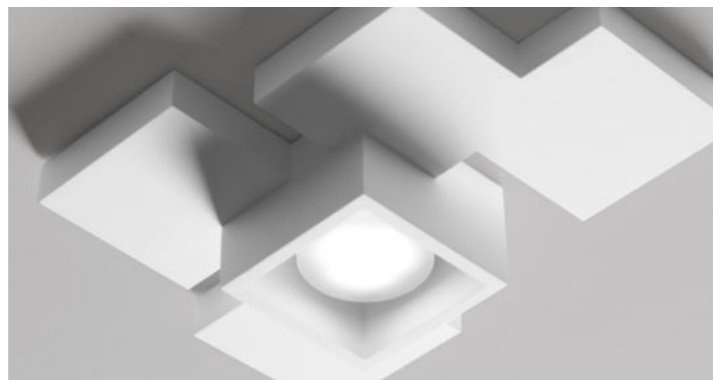
LED GX53

**Omologazioni / Type-approvals / Zulassungen / Homologaciones / Омологации**



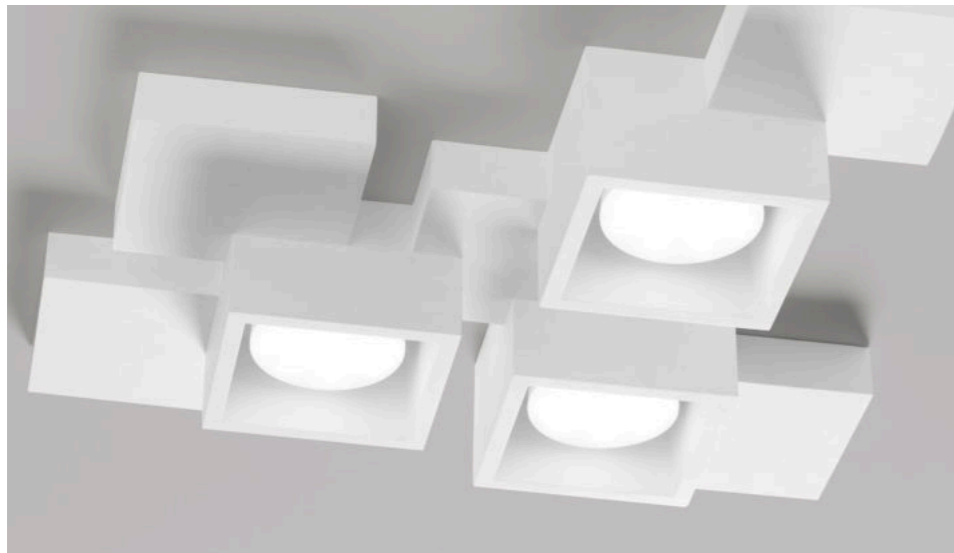


↓ →  
**T291 Side**  
 One-light plaster ceiling/wall lamp  
 GX53 – 1x10W  
 w335 x d250 x h70 mm



← ↑  
**T291 Side**  
 Two-light plaster ceiling/wall lamp  
 GX53 – 2x10W  
 w400 x d420 x h70 mm





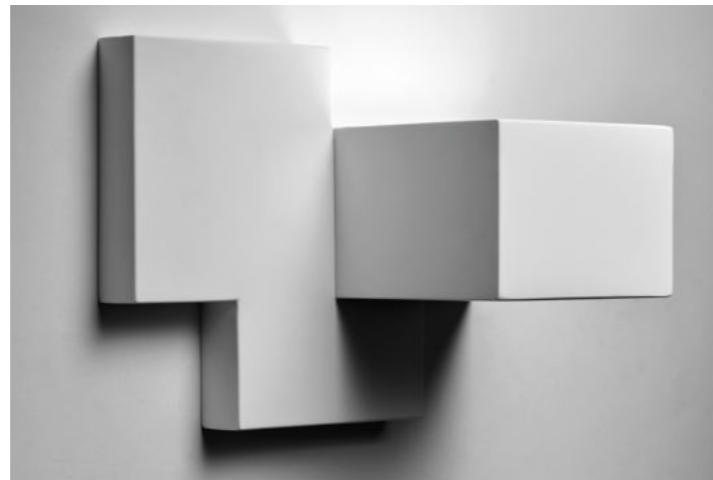
↓ →  
**T293 Side**  
One-light plaster ceiling/wall lamp  
GX53 – 3x10W  
w420 x d420 x h70 mm







↑ →  
**T323 Side**  
One-light plaster wall lamp  
GX53 – 1x10W  
w220 x d125 x h145 mm



← ← ↑  
**T324 Side**  
two-lights plaster wall lamp  
GX53 – 2x10W  
w385 x d125 x h230 mm

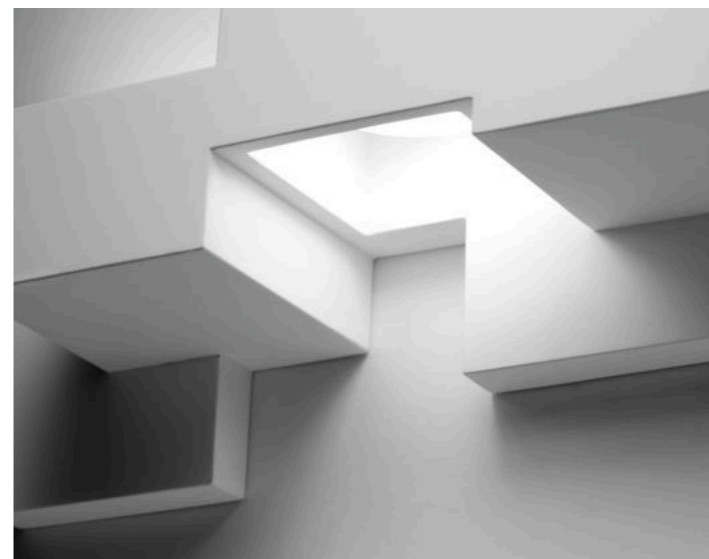




↑ →  
**T325 Side**  
Two-lights plaster wall lamp  
GX53 – 2x10W  
w330 x d125 x h230 mm



← ↑  
**T326 Side**  
Three-lights plaster wall lamp  
GX53 – 3x10W  
w445 x d125 x h230 mm



# Mylasa



T294 / T295 / T296

Acero Design Studio

Plaster ceiling/wall lamp. Bulb type: fluorescent or LED.  
Registered design.

**IT Lampade a soffitto/parete in gesso.** Lampadine installabili: fluorescenti o led.  
Modello depositato

**DE Decken-/Wandleuchte aus Gips.** Install the lamp: Lighting material or LED  
Eingetragenes Modell

**ES Lámpara de techo/pared de yeso.** Bombillas instalables: fluorescentes o led.  
Modelo depositado

**RU Гипсовый потолочный/настенный светильник.** Применяемые лампочки: флуоресцентные или светодиодные  
Зарегистрированная модель

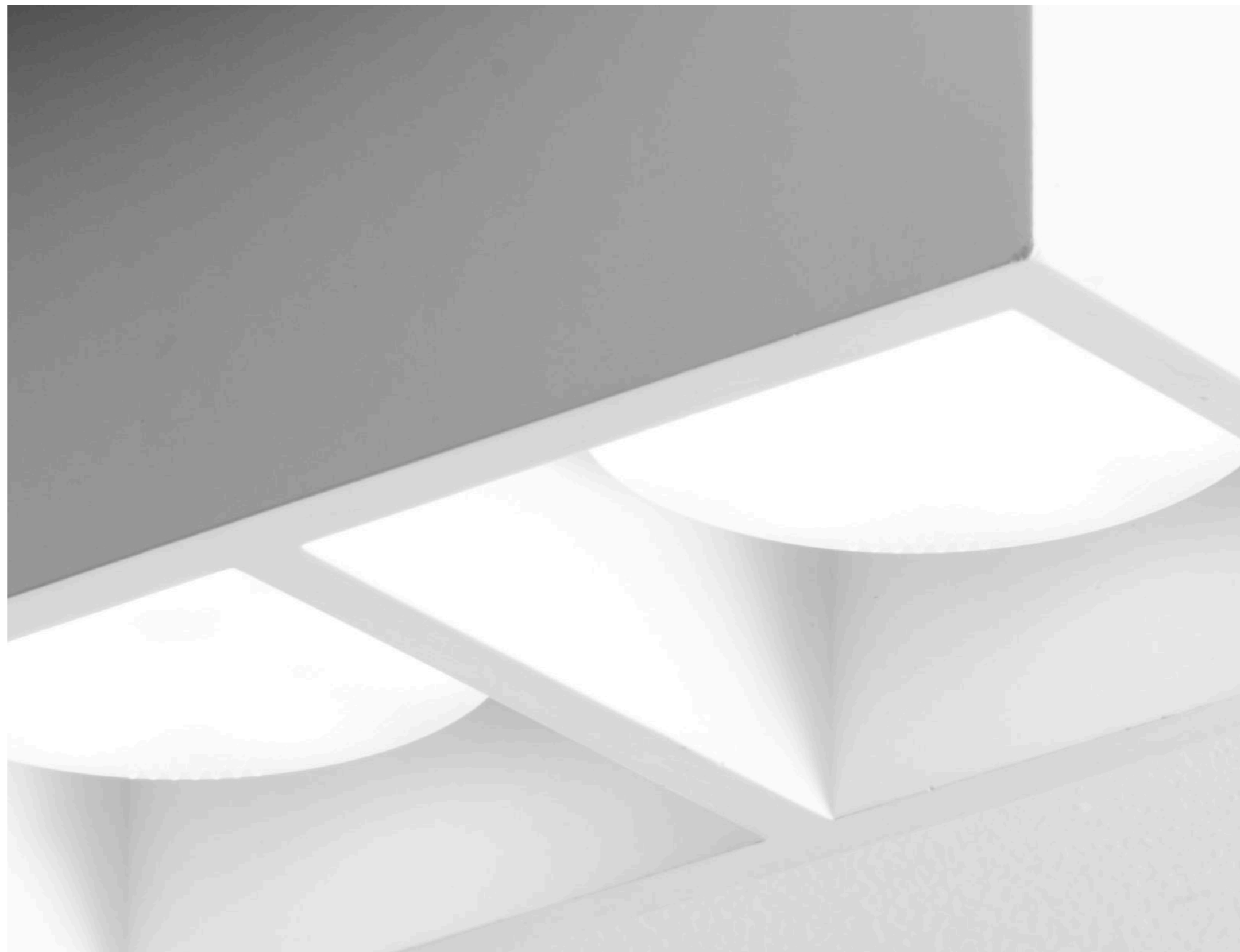
**Material / Materiale / Material / Material / Material / Material / Material**

Plaster / Gesso / Gips / Yeso / Гипсовый

**Light source / Fonte di luce / Lichtquelle / Fuente de luz / Источник света**

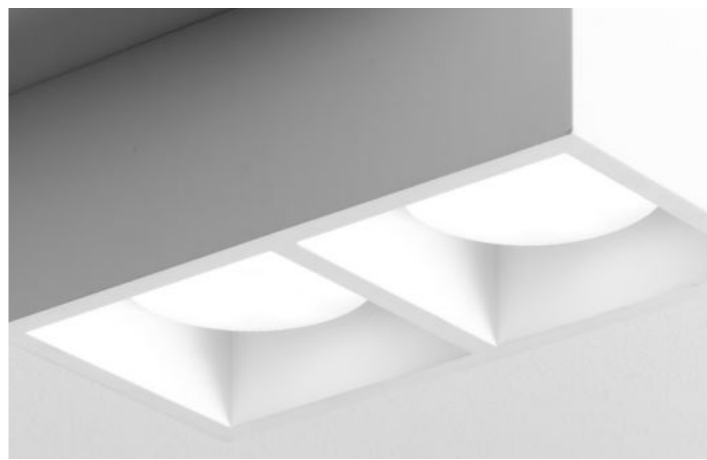
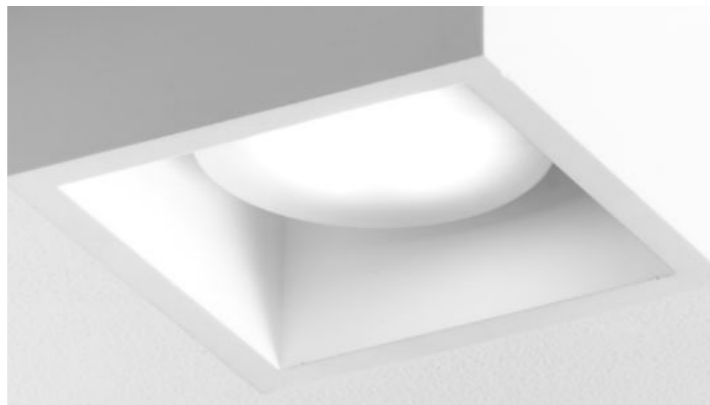
GX53

**Omologazioni / Type-approvals / Zulassungen / Homologaciones / Омологации**



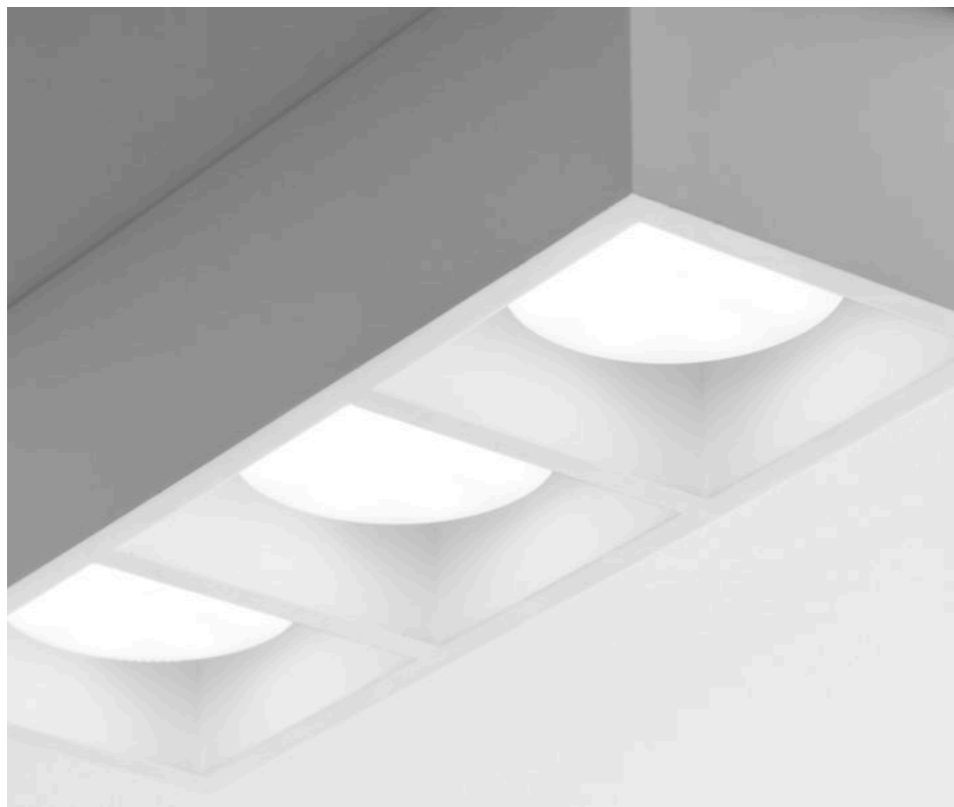


↑ →  
**T294 Mylasa**  
One-light ceiling lamp  
GX53 – 1x10W  
w110 x d110 x h70 mm



← ↓  
**T295 Mylasa**  
Two-lights ceiling lamp  
GX53 – 2x10W  
w210 x d110 x h70 mm





↓ →  
**T296 Mylasa**  
Three-light plaster ceiling lamp  
GX53 – 3x10W  
w310 x d110 x h70 mm





# Tenedos



T312 / T313 / T314

Acero Design Studio

Plaster ceiling/wall lamp. Bulb type: fluorescent or LED.  
Registered design.

**IT Lampade a soffitto/parete in gesso.** Lampadine installabili: fluorescenti o led.  
Modello depositato

**DE Decken-/Wandleuchte aus Gips.** Install the lamp: Lighting material or LED  
Eingetragenes Modell

**ES Lámpara de techo/pared de yeso.** Bombillas instalables: fluorescentes o led.  
Modelo depositado

**RU Гипсовый потолочный/настенный светильник.** Применяемые лампочки: флуоресцентные или светодиодные  
Зарегистрированная модель

**Material / Materiale / Material / Material / Материал**

Plaster / Gesso / Gips / Yeso / Гипсовый

**Light source / Fonte di luce / Lichtquelle / Fuente de luz / Источник света**

GX53

**Omologazioni / Type-approvals / Zulassungen / Homologaciones / Омологации**





↓ →  
**T231 Tenedos**  
 One-light plaster ceiling/wall lamp  
 GX53 – 1x10W  
 w335 x d250 x h70 mm



← ↑  
**T313 Tenedos**  
 Two-light plaster ceiling/wall lamp  
 GX53 – 2x10W  
 w400 x d420 x h70 mm





↓ → →  
**T314 Tenedos**  
One-light plaster ceiling/wall lamp  
GX53 – 1x10W  
w335 x d250 x h70 mm





# Lepreum

T267 / T268 / T287

Acero Design Studio

**Concealed recessed fitting for false ceilings in a single block. Once the false ceiling has been plastered, the recessed fitting will become an integral part of the ceiling and can be painted.**

**IT Incasso invisibile per controsoffitti in un blocco.**

Dopo aver rasato a gesso il controsoffitto, l'incasso risulta parte integrante del soffitto stesso e può essere tinteggiato.

**ES Empotrado invisible para falsos techos en un bloque.**

Después de haber enrasado el falso techo, el empotrado forma parte integrante del techo y se puede pintar.

**DE Nicht sichtbarer Einbau für abgehängte Decken**

mit zwei Leuchten in einem Block. Nachdem die abgehängte Decke glatt verputzt wurde, wird die Einbauleuchte zu einem integrierenden Bestandteil der Decke und kann gestrichen werden.

**RU Встраиваемый невидимый светильник для подвесных потолков**

с двумя источниками света в одном корпусе. После нанесения гипсовой штукатурки на подвесной потолок, установленный светильник будет неотъемлемой частью потолка и можно будет его покрасить.

**Material / Materiale / Material / Material / Материал**

Plaster and metal / Gesso e metallo / Kreide und Metall / Tiza y metal / Мел и металл

**Finish / Finitura / fertigstellen / terminar / закончить**

Aluminum  
White Coated aluminum

**Light source / Fonte di luce / Lichtquelle / Fuente de luz / Источник света**

LED GX53

**Omologazioni / Type-approvals / Zulassungen / Homologaciones / Омологации**



↓ ↓ →  
**T262 Chio**  
 Ceiling lamps 3 lights  
 GX53 – 3x10W  
 w450 x d183 x h65 mm



↓  
**T263 Chio**  
 Ceiling lamps 3 lights  
 GX53 – 3x10W  
 w380 x d325 x h65 mm



# Category

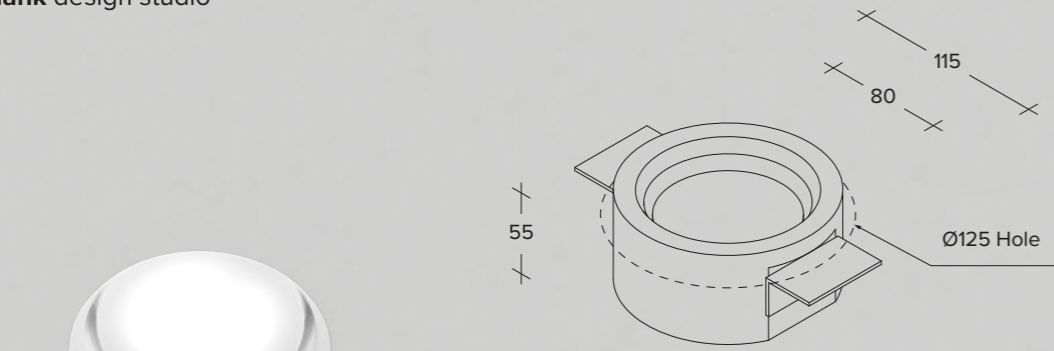
---

Categoria  
Kategorie  
Categoría  
Категория

**T337 Filiatrà**

\_blank design studio

p. 08



**Built-in one-light lamp for plasterboard.**

**Material / Materiale/Material/ Material/ Материал** Plaster and metal / Gesso e metallo / Gips und Metall / Yeso y metal / Штукатурка и металл

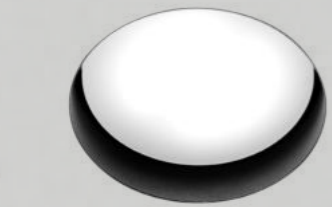
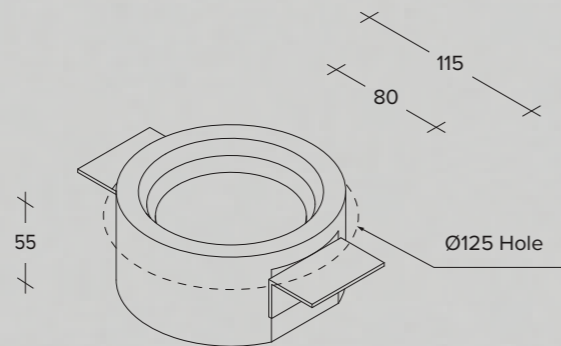
**Light source / Fonte di luce / Lichtquelle / Fuente de luz / Источник света** GX53 1 x 10W

**Omologazioni / Type-approvals / Zulassungen / Homologaciones/ Омологации** CE F OK LED BULB OK

**T338 Filiatrà**

\_blank design studio

p. 10



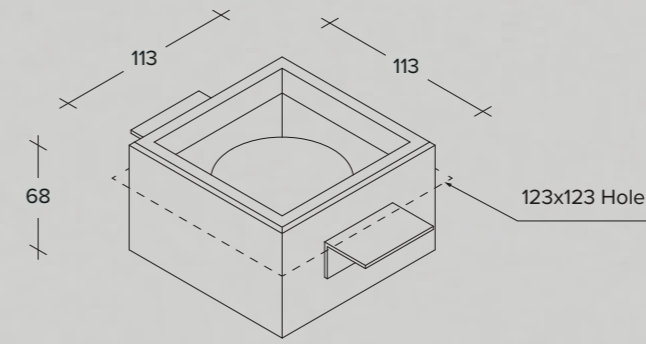
**Built-in one-light lamp for plasterboard with black varnished metal edge**

**Material / Materiale/Material/ Material/ Материал** Plaster and metal / Gesso e metallo / Gips und Metall / Yeso y metal / Штукатурка и металл

**Light source / Fonte di luce / Lichtquelle / Fuente de luz / Источник света** GX53 1 x 10W

**Omologazioni / Type-approvals / Zulassungen / Homologaciones/ Омологации** CE F OK LED BULB OK

p. 12



**Built-in one-light lamp for plasterboard**

**Material / Materiale/Material/ Material/ Материал** Plaster and metal / Gesso e metallo / Gips und Metall / Yeso y metal / Штукатурка и металл

**Light source / Fonte di luce / Lichtquelle / Fuente de luz / Источник света** GU10 1 x 10W

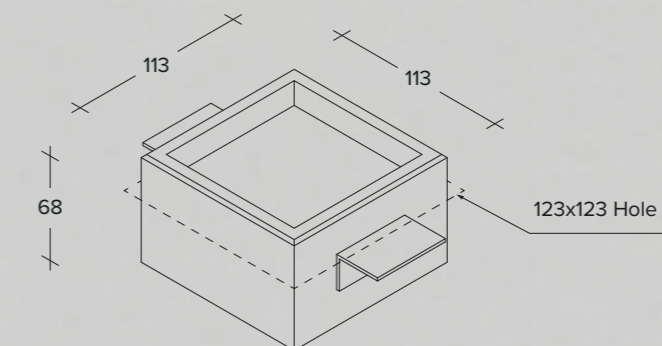
**Omologazioni / Type-approvals / Zulassungen / Homologaciones/ Омологации** CE F OK LED BULB OK

**T381 Filiatrà**

\_blank design studio



p. 14



**Built-in one-light lamp for plasterboard with glass diffuser**

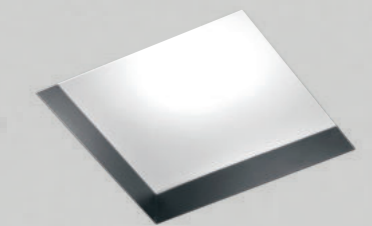
**Material / Materiale/Material/ Material/ Материал** Plaster and metal / Gesso e metallo / Gips und Metall / Yeso y metal / Штукатурка и металл

**Light source / Fonte di luce / Lichtquelle / Fuente de luz / Источник света** GU10 1 x 10W

**Omologazioni / Type-approvals / Zulassungen / Homologaciones/ Омологации** CE F OK LED BULB OK

**T382 Filiatrà**

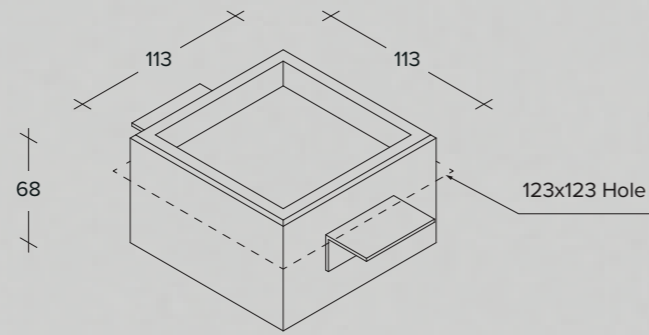
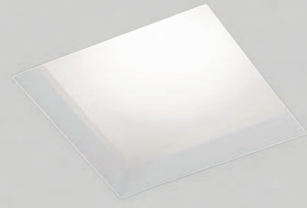
\_blank design studio



### T383 Filiatrà

\_blank design studio

p. 08



**Built-in one-light lamp for plasterboard with glass diffuser**

**Material** / Materiale/Material/  
Material/ Материал

Plaster and metal / Gesso e  
metallo / Gips und Metall /  
Yeso y metal / Штукатурка и  
металл

**Light source** / Fonte di luce /  
Lichtquelle / Fuente de luz /  
Источник света

GU10  
1 x 10W

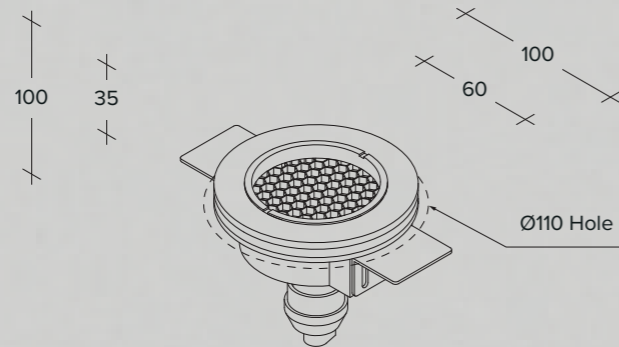
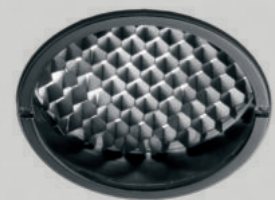
**Omologazioni** / Type-approvals /  
Zulassungen / Homologaciones/  
Омологации



### T384 Phocis

\_blank design studio

p. 10



**Built-in one-light lamp for plasterboard with black varnished metal edge**

**Material** / Materiale/Material/  
Material/ Материал

Plaster and metal / Gesso e  
metallo / Gips und Metall /  
Yeso y metal / Штукатурка и  
металл

**Light source** / Fonte di luce /  
Lichtquelle / Fuente de luz /  
Источник света

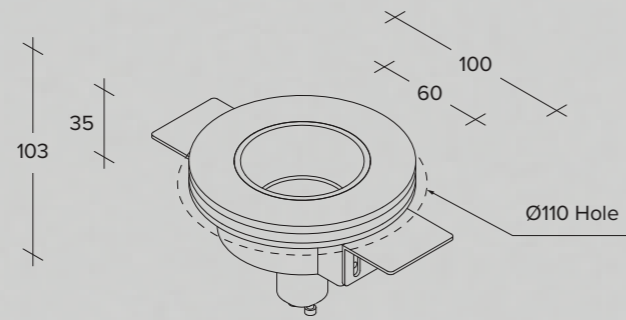
GU10  
1 x 40W

**Omologazioni** / Type-approvals /  
Zulassungen / Homologaciones/  
Омологации



**T390** Thessaly  
\_blank design studio

p. 08



Built-in one-light lamp for plasterboard with multicolor vernished metal frame.

**Material** / Materiale/Material/  
Material/ Материал Plaster and metal / Gesso e  
metallo / Gips und Metall /  
Yeso y metal / Штукатурка и  
металл

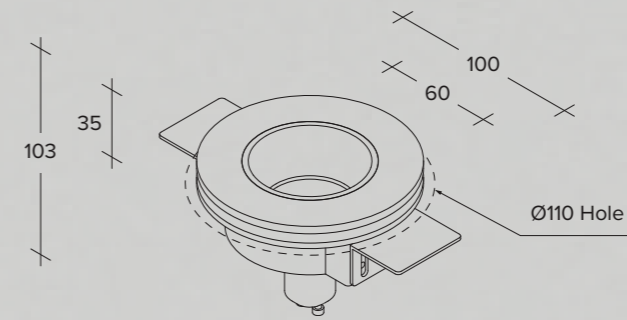
**Light source** / Fonte di luce /  
Lichtquelle / Fuente de luz /  
Источник света GU10  
1 x 40W

**Omologazioni** / Type-approvals /  
Zulassungen / Homologaciones/  
Омологации



p. 12

**T392** Thessaly  
\_blank design studio



Built-in one-light lamp for plasterboard with multicolor vernished metal frame.

**Material** / Materiale/Material/  
Material/ Материал Plaster and metal / Gesso e  
metallo / Gips und Metall /  
Yeso y metal / Штукатурка и  
металл

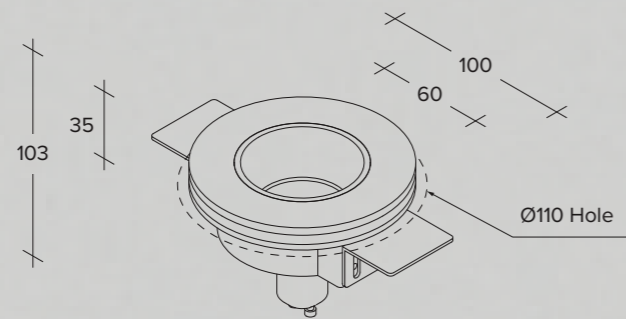
**Light source** / Fonte di luce /  
Lichtquelle / Fuente de luz /  
Источник света GU10  
1 x 40W

**Omologazioni** / Type-approvals /  
Zulassungen / Homologaciones/  
Омологации



**T391** Thessaly  
\_blank design studio

p. 10

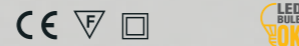


Built-in one-light lamp for plasterboard with multicolor vernished metal frame.

**Material** / Materiale/Material/  
Material/ Материал Plaster and metal / Gesso e  
metallo / Gips und Metall /  
Yeso y metal / Штукатурка и  
металл

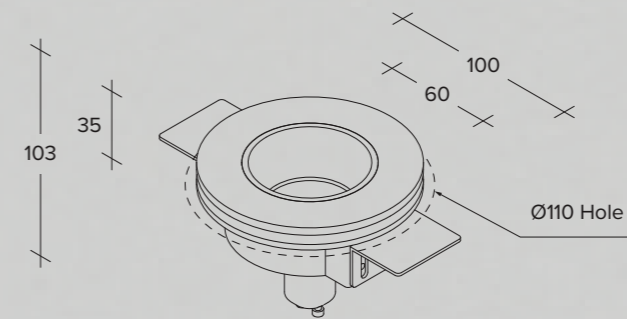
**Light source** / Fonte di luce /  
Lichtquelle / Fuente de luz /  
Источник света GU10  
1 x 40W

**Omologazioni** / Type-approvals /  
Zulassungen / Homologaciones/  
Омологации



p. 14

**T393** Thessaly  
\_blank design studio



Built-in one-light lamp for plasterboard with multicolor vernished metal frame.

**Material** / Materiale/Material/  
Material/ Материал Plaster and metal / Gesso e  
metallo / Gips und Metall /  
Yeso y metal / Штукатурка и  
металл

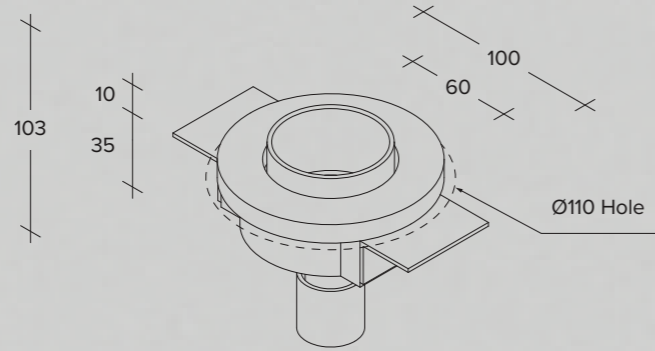
**Light source** / Fonte di luce /  
Lichtquelle / Fuente de luz /  
Источник света GU10  
1 x 40W

**Omologazioni** / Type-approvals /  
Zulassungen / Homologaciones/  
Омологации



**T332 Thessaly**  
sforzin illuminazione

p. 08



**Built-in one-light lamp for plasterboard with multicolor vernished metal frame.**

**Material / Materiale/Material/ Material/ Материал** Plaster and metal / Gesso e metallo / Gips und Metall / Yeso y metal / Штукатурка и металл

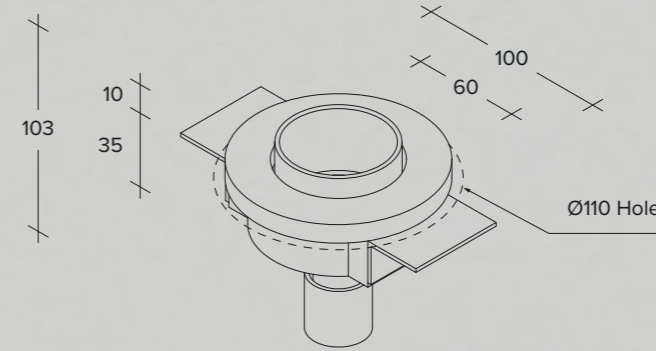
**Light source / Fonte di luce / Lichtquelle / Fuente de luz / Источник света** GU10  
1 x 40W

**Omologazioni / Type-approvals / Zulassungen / Homologaciones/ Омологации**



p. 12

**T335 Thessaly**  
sforzin illuminazione



**Built-in one-light lamp for plasterboard with multicolor vernished metal frame.**

**Material / Materiale/Material/ Material/ Материал** Plaster and metal / Gesso e metallo / Gips und Metall / Yeso y metal / Штукатурка и металл

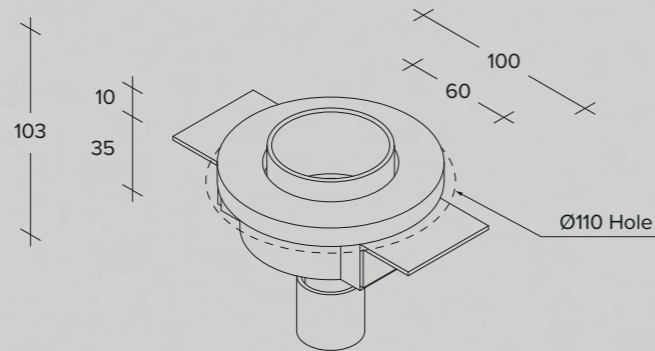
**Light source / Fonte di luce / Lichtquelle / Fuente de luz / Источник света** GU10  
1 x 40W

**Omologazioni / Type-approvals / Zulassungen / Homologaciones/ Омологации**



**T334 Thessaly**  
sforzin illuminazione

p. 10



**Built-in one-light lamp for plasterboard with multicolor vernished metal frame.**

**Material / Materiale/Material/ Material/ Материал** Plaster and metal / Gesso e metallo / Gips und Metall / Yeso y metal / Штукатурка и металл

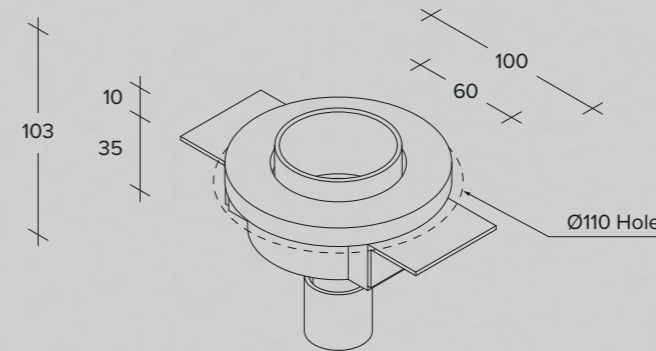
**Light source / Fonte di luce / Lichtquelle / Fuente de luz / Источник света** GU10  
1 x 40W

**Omologazioni / Type-approvals / Zulassungen / Homologaciones/ Омологации**



p. 14

**T336 Thessaly**  
sforzin illuminazione



**Built-in one-light lamp for plasterboard with multicolor vernished metal frame.**

**Material / Materiale/Material/ Material/ Материал** Plaster and metal / Gesso e metallo / Gips und Metall / Yeso y metal / Штукатурка и металл

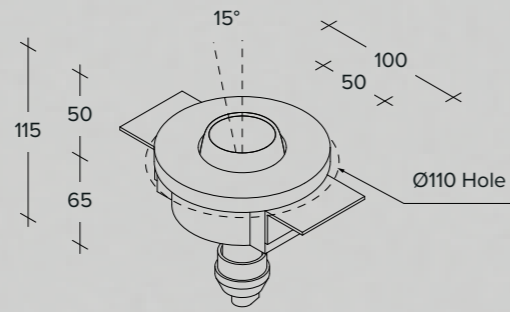
**Light source / Fonte di luce / Lichtquelle / Fuente de luz / Источник света** GU10  
1 x 40W

**Omologazioni / Type-approvals / Zulassungen / Homologaciones/ Омологации**



**T356** Lelanto  
sforzin illuminazione

p. 08



One-light adjustable recessed plasterboard lamp

**Material** / Materiale/Material/  
Material/ Материал Plaster and metal / Gesso e  
metallo / Gips und Metall /  
Yeso y metal / Штукатурка и  
металл

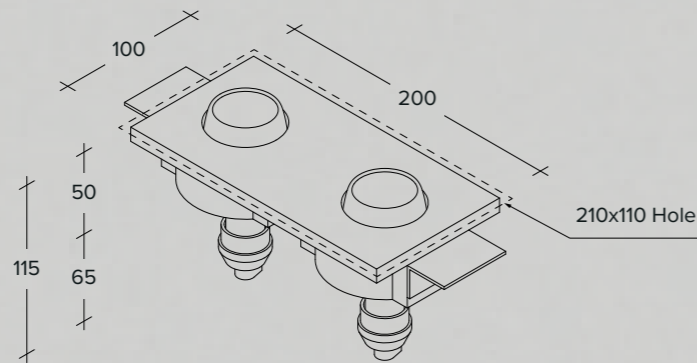
**Light source** / Fonte di luce /  
Lichtquelle / Fuente de luz /  
Источник света GU10  
1 x 40W

**Omologazioni** / Type-approvals /  
Zulassungen / Homologaciones/  
Омологации



**T357** Lelanto  
sforzin illuminazione

p. 10



Two-light adjustable recessed plasterboard lamp

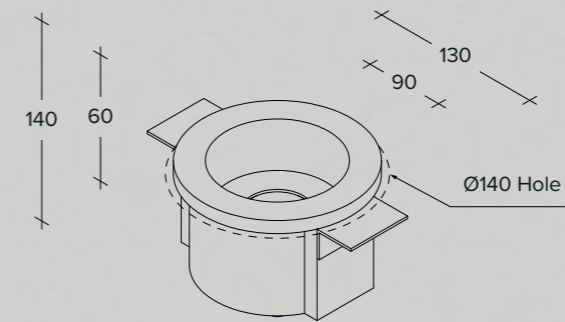
**Material** / Materiale/Material/  
Material/ Материал Plaster and metal / Gesso e  
metallo / Gips und Metall /  
Yeso y metal / Штукатурка и  
металл

**Light source** / Fonte di luce /  
Lichtquelle / Fuente de luz /  
Источник света GU10  
2 x 40W

**Omologazioni** / Type-approvals /  
Zulassungen / Homologaciones/  
Омологации



p. 12



One-light recessed plasterboard lamp

**Material** / Materiale/Material/  
Material/ Материал Plaster and metal / Gesso e  
metallo / Gips und Metall /  
Yeso y metal / Штукатурка и  
металл

**Light source** / Fonte di luce /  
Lichtquelle / Fuente de luz /  
Источник света GU10  
1 x 40W

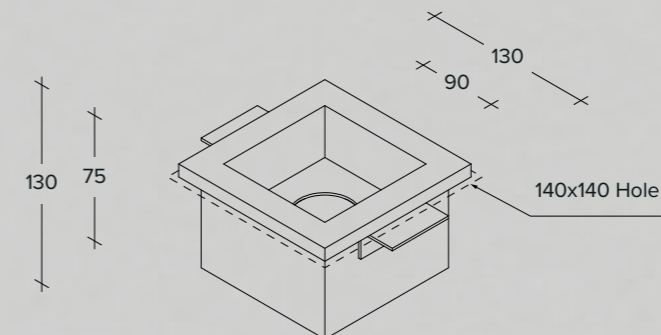
**Omologazioni** / Type-approvals /  
Zulassungen / Homologaciones/  
Омологации



**T353** Doride  
sforzin illuminazione



p. 14



One-light recessed plasterboard lamp

**Material** / Materiale/Material/  
Material/ Материал Plaster and metal / Gesso e  
metallo / Gips und Metall /  
Yeso y metal / Штукатурка и  
металл

**Light source** / Fonte di luce /  
Lichtquelle / Fuente de luz /  
Источник света GU10  
1 x 40W

**Omologazioni** / Type-approvals /  
Zulassungen / Homologaciones/  
Омологации



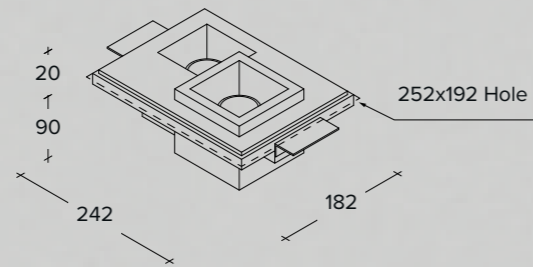
**T354** Doride  
sforzin illuminazione





**T255 Heraea**  
acero design studio

p. 08

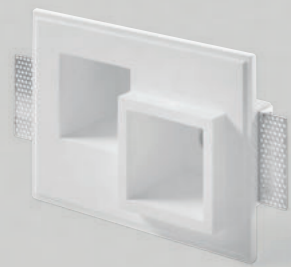
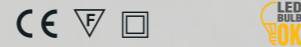


Recessed fitting for false ceilings with two lights in a single block

**Material** / Materiale/Material/  
Material/ Материал Plaster and metal / Gesso e  
metallo / Gips und Metall /  
Yeso y metal / Штукатурка и  
металл

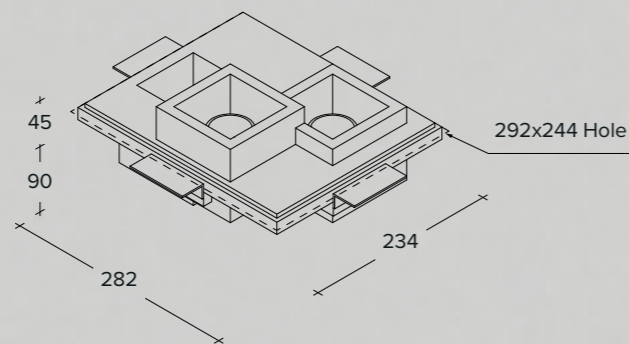
**Light source** / Fonte di luce /  
Lichtquelle / Fuente de luz /  
Источник света GU10  
2 x 40W

**Omologazioni** / Type-approvals /  
Zulassungen / Homologaciones/  
Омологации



**T256 Heraea**  
acero design studio

p. 10

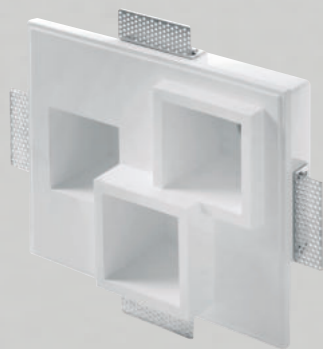
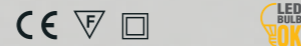


Recessed fitting for false ceilings with three lights in a single block

**Material** / Materiale/Material/  
Material/ Материал Plaster and metal / Gesso e  
metallo / Gips und Metall /  
Yeso y metal / Штукатурка и  
металл

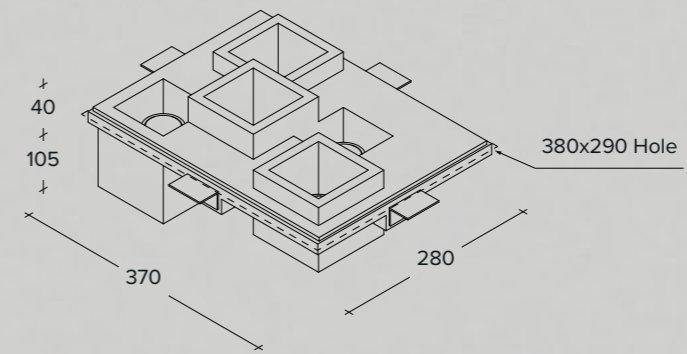
**Light source** / Fonte di luce /  
Lichtquelle / Fuente de luz /  
Источник света GU10  
3 x 40W

**Omologazioni** / Type-approvals /  
Zulassungen / Homologaciones/  
Омологации



p. 12

**T257 Heraea**  
acero design studio

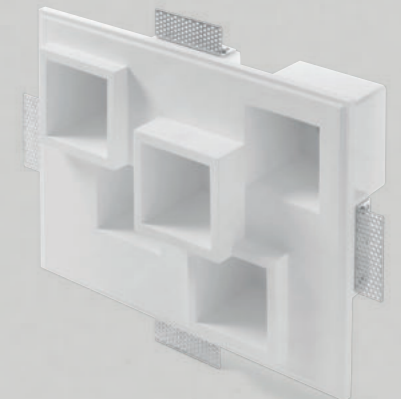


Recessed fitting for false ceilings with five lights in a single block

**Material** / Materiale/Material/  
Material/ Материал Plaster and metal / Gesso e  
metallo / Gips und Metall /  
Yeso y metal / Штукатурка и  
металл

**Light source** / Fonte di luce /  
Lichtquelle / Fuente de luz /  
Источник света GU10  
5 x 40W

**Omologazioni** / Type-approvals /  
Zulassungen / Homologaciones/  
Омологации



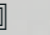



**T232 Olympia**  
acero design studio

p. 08

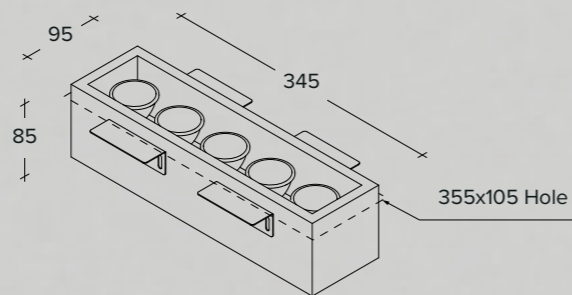


Concealed recessed light in plaster for installation in plasterboard



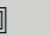

<b>Material</b> / Materiale/Material/ Material/ Материал	Plaster and metal / Gesso e metallo / Gips und Metall / Yeso y metal / Штукатурка и металл
<b>Light source</b> / Fonte di luce / Lichtquelle / Fuente de luz / Источник света	GU10 3 x 40W
<b>Omologazioni</b> / Type-approvals / Zulassungen / Homologaciones/ Омологации	   

**T233 Olympia**  
acero design studio

p. 10

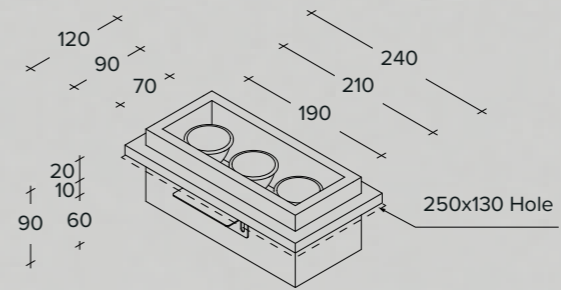


Concealed recessed light in plaster for installation in plasterboard





<b>Material</b> / Materiale/Material/ Material/ Материал	Plaster and metal / Gesso e metallo / Gips und Metall / Yeso y metal / Штукатурка и металл
<b>Light source</b> / Fonte di luce / Lichtquelle / Fuente de luz / Источник света	GU10 5 x 40W
<b>Omologazioni</b> / Type-approvals / Zulassungen / Homologaciones/ Омологации	   

p. 12

**T235 Olympia**  
acero design studio



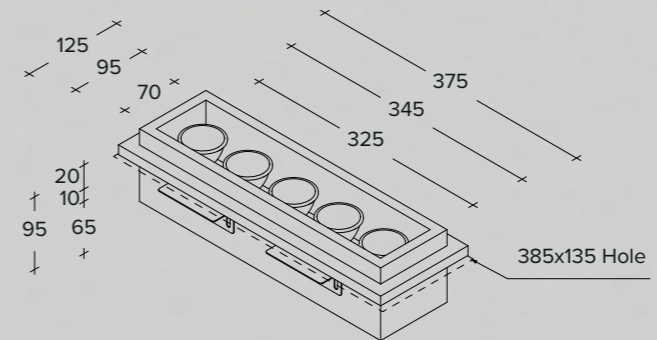
Concealed recessed light in plaster for installation in plasterboard

<b>Material</b> / Materiale/Material/ Material/ Материал	Plaster and metal / Gesso e metallo / Gips und Metall / Yeso y metal / Штукатурка и металл
<b>Light source</b> / Fonte di luce / Lichtquelle / Fuente de luz / Источник света	GU10 3 x 40W
<b>Omologazioni</b> / Type-approvals / Zulassungen / Homologaciones/ Омологации	   







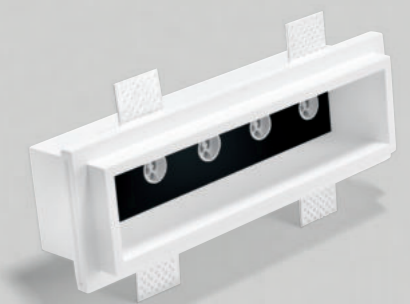
p. 14

**T236 Olympia**  
acero design studio



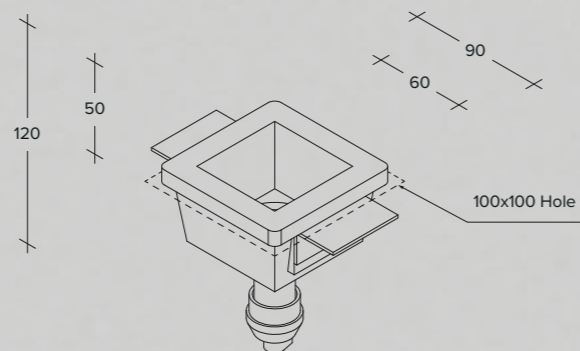
Concealed recessed light in plaster for installation in plasterboard

<b>Material</b> / Materiale/Material/ Material/ Материал	Plaster and metal / Gesso e metallo / Gips und Metall / Yeso y metal / Штукатурка и металл
<b>Light source</b> / Fonte di luce / Lichtquelle / Fuente de luz / Источник света	GU10 5 x 40W
<b>Omologazioni</b> / Type-approvals / Zulassungen / Homologaciones/ Омологации	   



**T165 Siris**  
sforzin illuminazione

p. 08



**Recessed light in plaster for plasterboard**

**Material** / Materiale/Material/  
Material/ Материал Plaster and metal / Gesso e  
metallo / Gips und Metall /  
Yeso y metal / Штукатурка и  
металл

**Light source** / Fonte di luce /  
Lichtquelle / Fuente de luz /  
Источник света GU10  
1 x 40W

**Omologazioni** / Type-approvals /  
Zulassungen / Homologaciones/  
Омологации



**T93 Sparta**  
sforzin illuminazione

p. 10



**Invisible recessed fitting for false ceilings**

**Material** / Materiale/Material/  
Material/ Материал Plaster and metal / Gesso e  
metallo / Gips und Metall /  
Yeso y metal / Штукатурка и  
металл

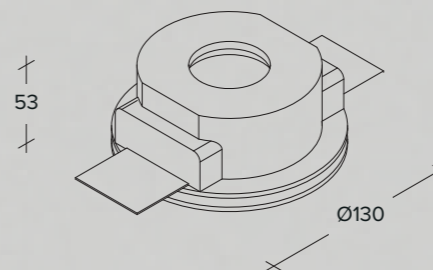
**Light source** / Fonte di luce /  
Lichtquelle / Fuente de luz /  
Источник света GU10  
1 x 40W

**Omologazioni** / Type-approvals /  
Zulassungen / Homologaciones/  
Омологации



p. 12

**T10 Polis**  
sforzin illuminazione



**Invisible recessed fitting for false ceilings**

**Material** / Materiale/Material/  
Material/ Материал Plaster and metal / Gesso e  
metallo / Gips und Metall /  
Yeso y metal / Штукатурка и  
металл

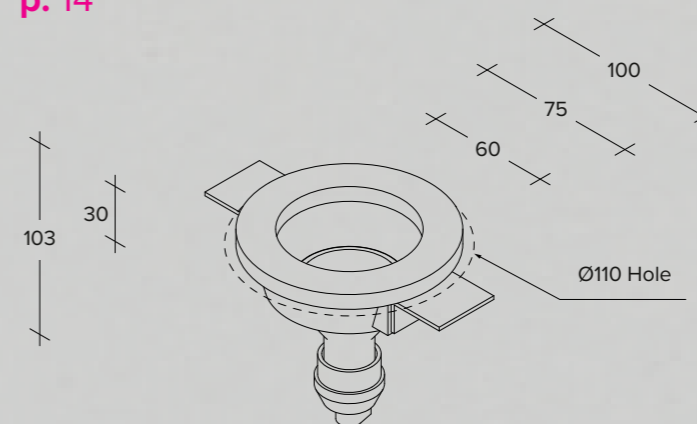
**Light source** / Fonte di luce /  
Lichtquelle / Fuente de luz /  
Источник света GU10  
1 x 40W

**Omologazioni** / Type-approvals /  
Zulassungen / Homologaciones/  
Омологации



p. 14

**T22 Nicia**  
sforzin illuminazione



**Concealed recessed light in plaster for installation in plasterboard**

**Material** / Materiale/Material/  
Material/ Материал Plaster and metal / Gesso e  
metallo / Gips und Metall /  
Yeso y metal / Штукатурка и  
металл

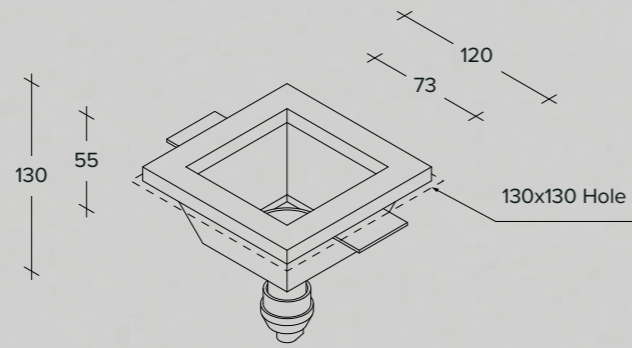
**Light source** / Fonte di luce /  
Lichtquelle / Fuente de luz /  
Источник света GU10  
5 x 40W

**Omologazioni** / Type-approvals /  
Zulassungen / Homologaciones/  
Омологации



**T04 Attica**  
sforzin illuminazione

p. 08



Invisible recessed fitting for false ceilings.

**Material / Materiale/Material/ Material/ Материал** Plaster and metal / Gesso e metallo / Gips und Metall / Yeso y metal / Штукатурка и металл

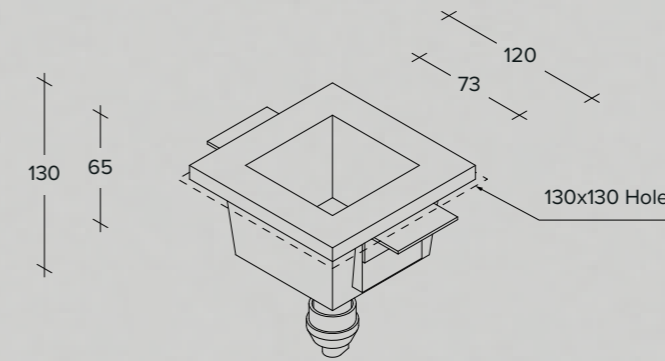
**Light source / Fonte di luce / Lichtquelle / Fuente de luz / Источник света** GU10  
1 x 40W

**Omologazioni / Type-approvals / Zulassungen / Homologaciones/ Омологации**



p. 12

**T177 Attica orientabile**  
sforzin illuminazione



Invisible recessed fitting for false ceilings.

**Material / Materiale/Material/ Material/ Материал** Plaster and metal / Gesso e metallo / Gips und Metall / Yeso y metal / Штукатурка и металл

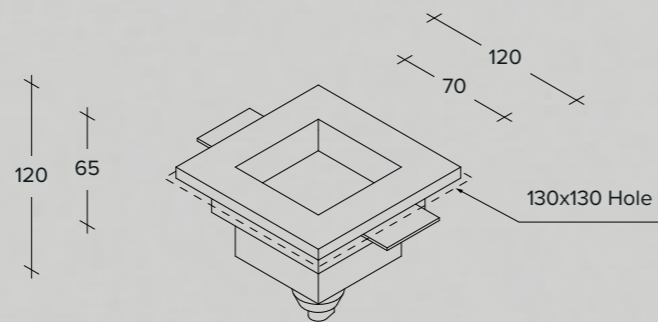
**Light source / Fonte di luce / Lichtquelle / Fuente de luz / Источник света** GU10  
1 x 40W

**Omologazioni / Type-approvals / Zulassungen / Homologaciones/ Омологации**



**T28 Attica glass**  
sforzin illuminazione

p. 10

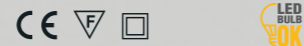


Invisible recessed fitting for false ceilings.

**Material / Materiale/Material/ Material/ Материал** Plaster and metal / Gesso e metallo / Gips und Metall / Yeso y metal / Штукатурка и металл

**Light source / Fonte di luce / Lichtquelle / Fuente de luz / Источник света** GU10  
1 x 40W

**Omologazioni / Type-approvals / Zulassungen / Homologaciones/ Омологации**



p. 14

**T01 Micene**  
sforzin illuminazione

Invisible recessed fitting for false ceilings or wall, using a housing box.

**Material / Materiale/Material/ Material/ Материал** Plaster and metal / Gesso e metallo / Gips und Metall / Yeso y metal / Штукатурка и металл

**Light source / Fonte di luce / Lichtquelle / Fuente de luz / Источник света** GU10  
1 x 40W

**Omologazioni / Type-approvals / Zulassungen / Homologaciones/ Омологации**

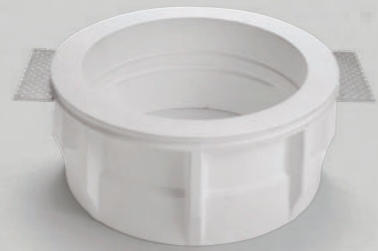


**T32 Cadmea**  
sforzin illuminazione

p. 08



In attesa  
dell'assonometria



Invisible recessed fitting for false ceilings and for brickwork.

**Material** / Materiale/Material/  
Material/ Материал Plaster and metal / Gesso e  
metallo / Gips und Metall /  
Yeso y metal / Штукатурка и  
металл

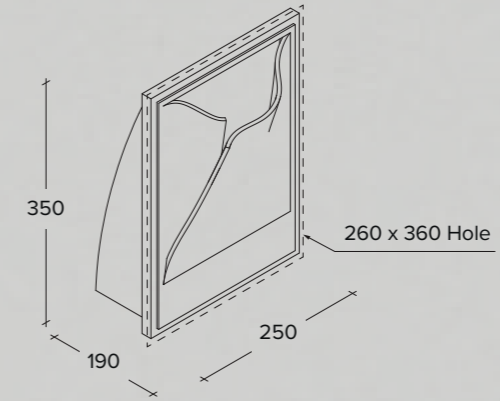
**Light source** / Fonte di luce /  
Lichtquelle / Fuente de luz /  
Источник света GU10  
1 x 40W

**Omologazioni** / Type-approvals /  
Zulassungen / Homologaciones/  
Омологации



p. 12

**T76 Sipario**  
Studio 14



Invisible, recessed plaster lamp fitted using a housing box for walls.

**Material** / Materiale/Material/  
Material/ Материал Plaster and metal / Gesso e  
metallo / Gips und Metall /  
Yeso y metal / Штукатурка и  
металл

**Light source** / Fonte di luce /  
Lichtquelle / Fuente de luz /  
Источник света 60 W  
E 14

**Omologazioni** / Type-approvals /  
Zulassungen / Homologaciones/  
Омологации



**T394 Patra**

\_blank design studio

p. 08

In attesa dell'assonometria



Plaster wall one-light lamp.

**Material** / Materiale/Material/  
Material/ Материал

Plaster and metal / Gesso e metallo / Gips und Metall / Yeso y metal / Штукатурка и металл

**Light source** / Fonte di luce /  
Lichtquelle / Fuente de luz /  
Источник света

GX53  
1 x 10W

**Omologazioni** / Type-approvals /  
Zulassungen / Homologaciones/  
Омологации



**T395 Patra**

\_blank design studio

p. 10

In attesa dell'assonometria



Plaster wall two-lights lamp.

**Material** / Materiale/Material/  
Material/ Материал

Plaster and metal / Gesso e metallo / Gips und Metall / Yeso y metal / Штукатурка и металл

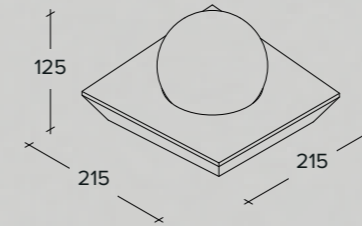
**Light source** / Fonte di luce /  
Lichtquelle / Fuente de luz /  
Источник света

GX53  
2 x 10W

**Omologazioni** / Type-approvals /  
Zulassungen / Homologaciones/  
Омологации



p. 12



One-light gypsum ceiling lamp with opal glass diffuser.

**Material** / Materiale/Material/  
Material/ Материал

Plaster and metal / Gesso e metallo / Gips und Metall / Yeso y metal / Штукатурка и металл

**Light source** / Fonte di luce /  
Lichtquelle / Fuente de luz /  
Источник света

GU10  
1 x 40W

**Omologazioni** / Type-approvals /  
Zulassungen / Homologaciones/  
Омологации

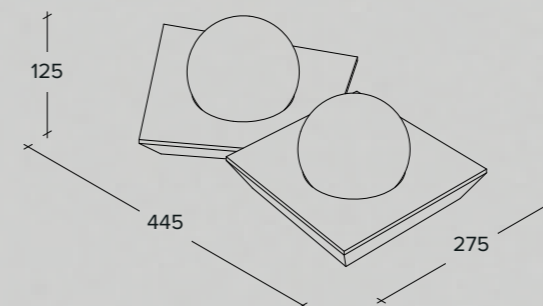


**T387 Cicladi**

\_blank design studio



p. 14



Two-light gypsum ceiling lamp with opal glass diffuser.

**Material** / Materiale/Material/  
Material/ Материал

Plaster and metal / Gesso e metallo / Gips und Metall / Yeso y metal / Штукатурка и металл

**Light source** / Fonte di luce /  
Lichtquelle / Fuente de luz /  
Источник света

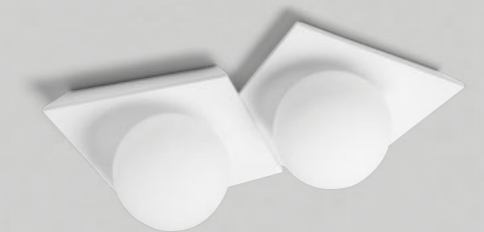
GU10  
5 x 40W

**Omologazioni** / Type-approvals /  
Zulassungen / Homologaciones/  
Омологации



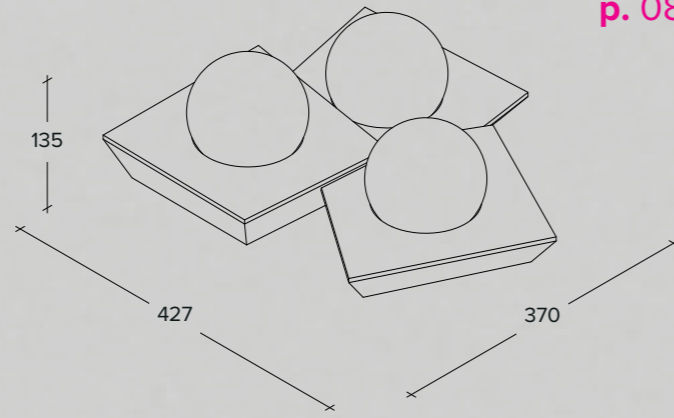
**T388 Cicladi**

\_blank design studio



**T389 Cicladi**  
\_blank design studio

p. 08

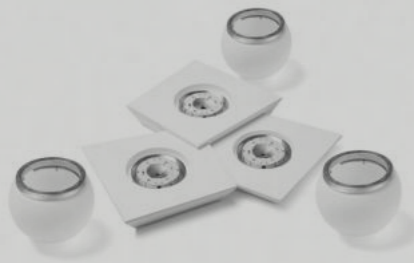


Three-light gypsum ceiling lamp with opal glass diffuser.

**Material** / Materiale/Material/  
Material/ Материал Plaster and metal / Gesso e  
metallo / Gips und Metall /  
Yeso y metal / Штукатурка и  
металл

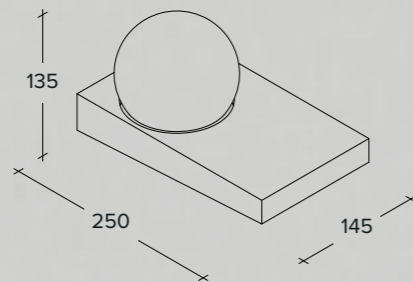
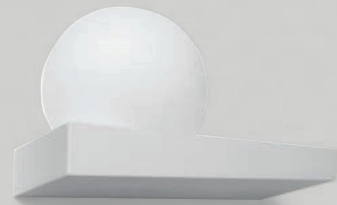
**Light source** / Fonte di luce /  
Lichtquelle / Fuente de luz /  
Источник света GX53  
1 x 10W

**Omologazioni** / Type-approvals /  
Zulassungen / Homologaciones/  
Омологации



**T385 Cicladi**  
\_blank design studio

p. 10



One-light gypsum wall lamp with opal glass diffuser.

**Material** / Materiale/Material/  
Material/ Материал Plaster and metal / Gesso e  
metallo / Gips und Metall /  
Yeso y metal / Штукатурка и  
металл

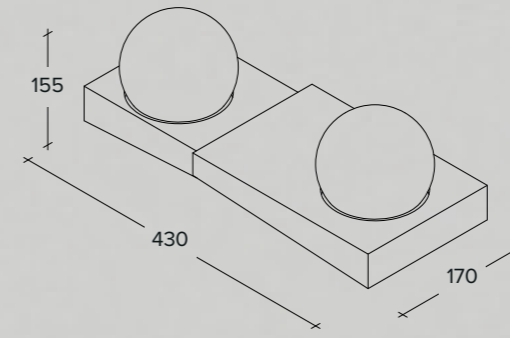
**Light source** / Fonte di luce /  
Lichtquelle / Fuente de luz /  
Источник света GX53  
2 x 10W

**Omologazioni** / Type-approvals /  
Zulassungen / Homologaciones/  
Омологации



p. 12

**T386 Cicladi**  
\_blank design studio

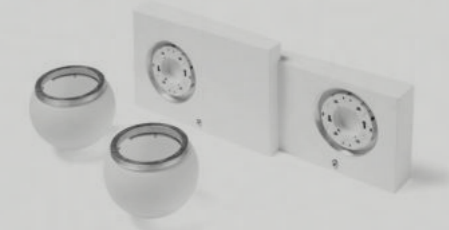
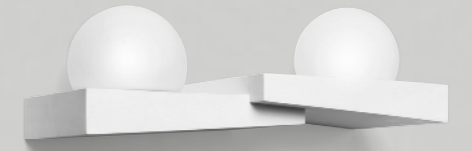


Two-light gypsum wall lamp with opal glass diffuser.

**Material** / Materiale/Material/  
Material/ Материал Plaster and metal / Gesso e  
metallo / Gips und Metall /  
Yeso y metal / Штукатурка и  
металл

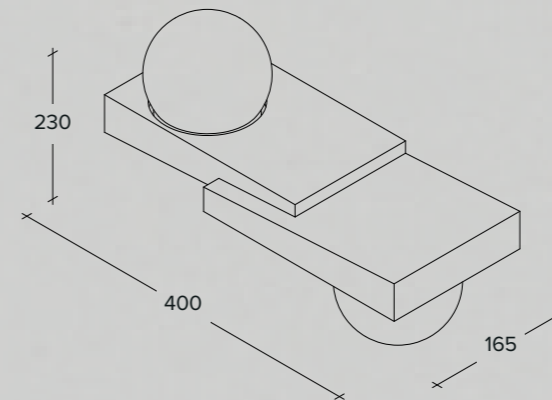
**Light source** / Fonte di luce /  
Lichtquelle / Fuente de luz /  
Источник света GU10  
1 x 40W

**Omologazioni** / Type-approvals /  
Zulassungen / Homologaciones/  
Омологации



p. 14

**T396 Cicladi**  
\_blank design studio

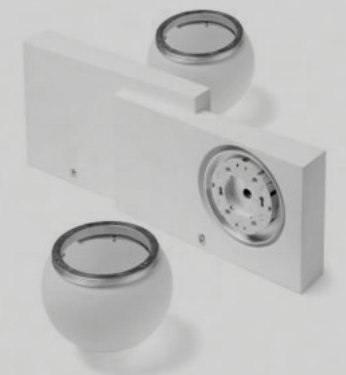
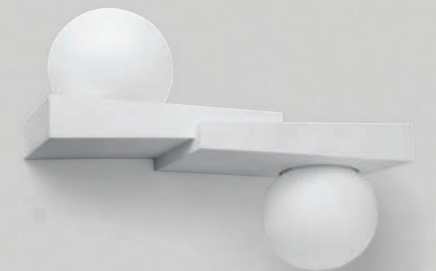


One-light bi-emission gypsum wall lamp with opal glass diffuser.

**Material** / Materiale/Material/  
Material/ Материал Plaster and metal / Gesso e  
metallo / Gips und Metall /  
Yeso y metal / Штукатурка и  
металл

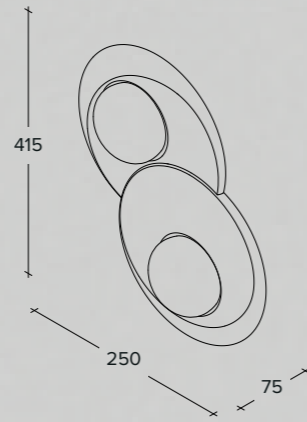
**Light source** / Fonte di luce /  
Lichtquelle / Fuente de luz /  
Источник света GU10  
5 x 40W

**Omologazioni** / Type-approvals /  
Zulassungen / Homologaciones/  
Омологации



### T401 Pitane

\_blank design studio



p. 08

Two-light plaster ceiling lamp.

**Material** / Materiale/Material/  
Material/ Материал

Plaster and metal / Gesso e  
metallo / Gips und Metall /  
Yeso y metal / Штукатурка и  
металл

**Light source** / Fonte di luce /  
Lichtquelle / Fuente de luz /  
Источник света

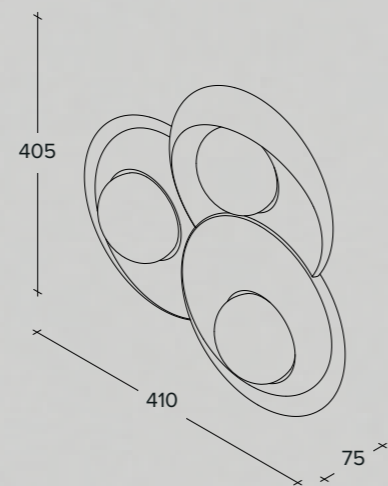
GX53  
2 x 10W

**Omologazioni** / Type-approvals /  
Zulassungen / Homologaciones/  
Омологации



### T402 Pitane

\_blank design studio



p. 10

Three-light plaster ceiling lamp.

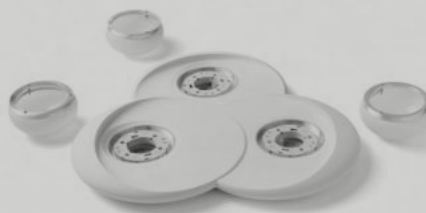
**Material** / Materiale/Material/  
Material/ Материал

Plaster and metal / Gesso e  
metallo / Gips und Metall /  
Yeso y metal / Штукатурка и  
металл

**Light source** / Fonte di luce /  
Lichtquelle / Fuente de luz /  
Источник света

GX53  
3 x 10W

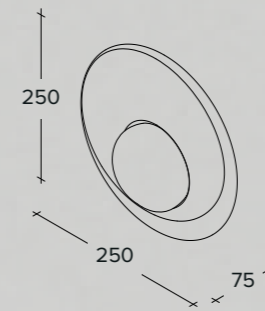
**Omologazioni** / Type-approvals /  
Zulassungen / Homologaciones/  
Омологации



p. 12

### T399 Pitane

\_blank design studio



One-light plaster wall lamp.

**Material** / Materiale/Material/  
Material/ Материал

Plaster and metal / Gesso e  
metallo / Gips und Metall /  
Yeso y metal / Штукатурка и  
металл

**Light source** / Fonte di luce /  
Lichtquelle / Fuente de luz /  
Источник света

GX53  
1 x 10W

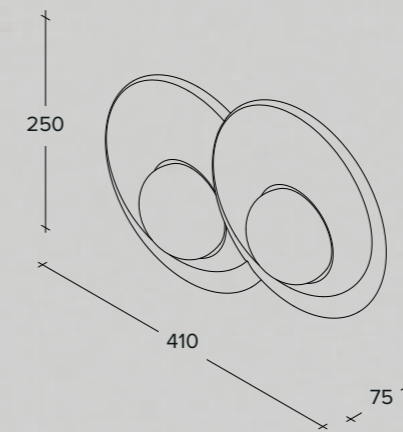
**Omologazioni** / Type-approvals /  
Zulassungen / Homologaciones/  
Омологации



p. 14

### T400 Pitane

\_blank design studio



Two-light plaster wall lamp.

**Material** / Materiale/Material/  
Material/ Материал

Plaster and metal / Gesso e  
metallo / Gips und Metall /  
Yeso y metal / Штукатурка и  
металл

**Light source** / Fonte di luce /  
Lichtquelle / Fuente de luz /  
Источник света

GX53  
2 x 10W

**Omologazioni** / Type-approvals /  
Zulassungen / Homologaciones/  
Омологации

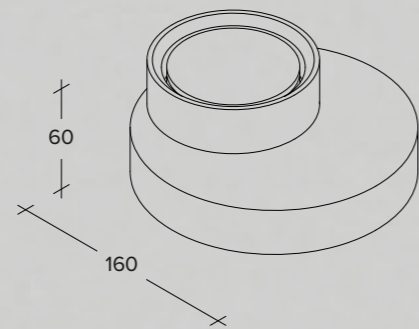




**T339 Demetra**

\_blank design studio

p. 08



One-light plaster ceiling lamp.

**Material** / Materiale/Material/  
Material/ Материал

Plaster and metal / Gesso e  
metallo / Gips und Metall /  
Yeso y metal / Штукатурка и  
металл

**Light source** / Fonte di luce /  
Lichtquelle / Fuente de luz /  
Источник света

GX53  
1 x 10W

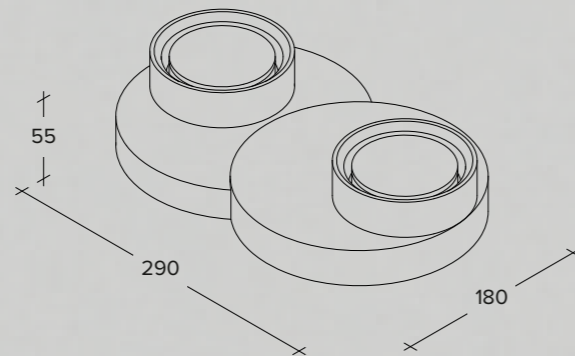
**Omologazioni** / Type-approvals /  
Zulassungen / Homologaciones/  
Омологации



**T358 Demetra**

\_blank design studio

p. 10



Two-light plaster ceiling lamp.

**Material** / Materiale/Material/  
Material/ Материал

Plaster and metal / Gesso e  
metallo / Gips und Metall /  
Yeso y metal / Штукатурка и  
металл

**Light source** / Fonte di luce /  
Lichtquelle / Fuente de luz /  
Источник света

GX53  
2 x 10W

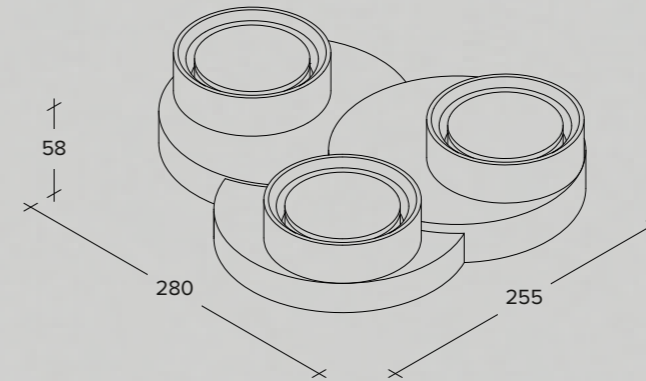
**Omologazioni** / Type-approvals /  
Zulassungen / Homologaciones/  
Омологации



p. 12

**T359 Demetra**

\_blank design studio



Three-light plaster ceiling lamp.

**Material** / Materiale/Material/  
Material/ Материал

Plaster and metal / Gesso e  
metallo / Gips und Metall /  
Yeso y metal / Штукатурка и  
металл

**Light source** / Fonte di luce /  
Lichtquelle / Fuente de luz /  
Источник света

GX53  
3 x 10W

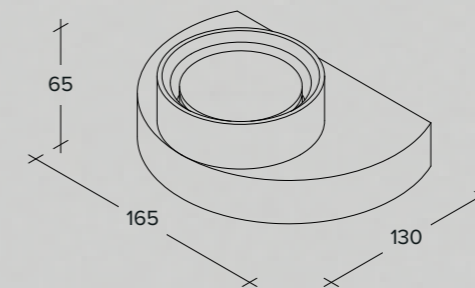
**Omologazioni** / Type-approvals /  
Zulassungen / Homologaciones/  
Омологации



p. 14

**T360 Demetra**

\_blank design studio



One-light plaster wall lamp.

**Material** / Materiale/Material/  
Material/ Материал

Plaster and metal / Gesso e  
metallo / Gips und Metall /  
Yeso y metal / Штукатурка и  
металл

**Light source** / Fonte di luce /  
Lichtquelle / Fuente de luz /  
Источник света

GX53  
1 x 10W

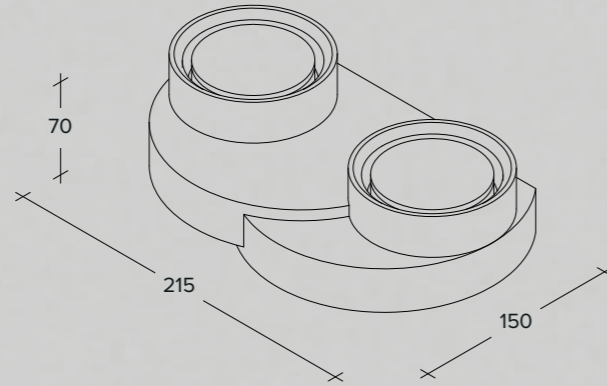
**Omologazioni** / Type-approvals /  
Zulassungen / Homologaciones/  
Омологации



**T361 Demetra**

\_blank design studio

p. 08



**Two-light plaster wall lamp.**

**Material / Materiale/Material/**  
Material/ Материал

Plaster and metal / Gesso e  
metallo / Gips und Metall /  
Yeso y metal / Штукатурка и  
металл

**Light source / Fonte di luce /**  
Lichtquelle / Fuente de luz /  
Источник света

GX53  
1 x 10W

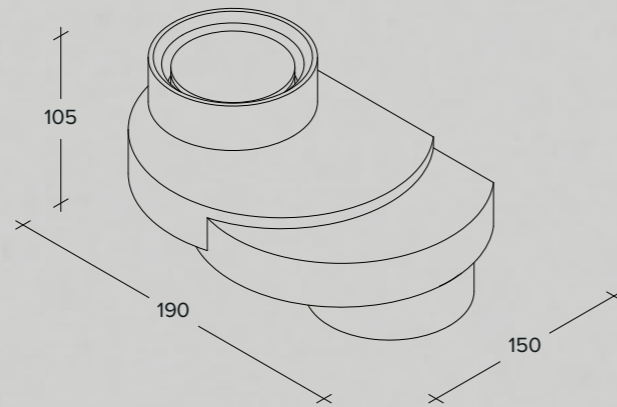
**Omologazioni / Type-approvals /**  
Zulassungen / Homologaciones/  
Омологации



**T362 Demetra**

\_blank design studio

p. 10



**Two-light plaster, double emission wall lamp.**

**Material / Materiale/Material/**  
Material/ Материал

Plaster and metal / Gesso e  
metallo / Gips und Metall /  
Yeso y metal / Штукатурка и  
металл

**Light source / Fonte di luce /**  
Lichtquelle / Fuente de luz /  
Источник света

GX53  
2 x 10W

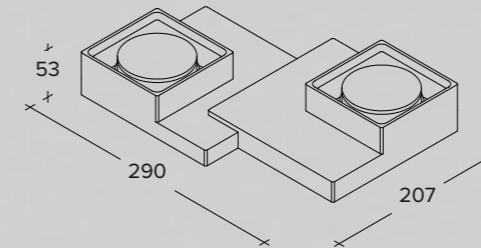
**Omologazioni / Type-approvals /**  
Zulassungen / Homologaciones/  
Омологации



p. 12

**T378 Sibari**

\_blank design studio



**Two-light plaster ceiling lamp.**

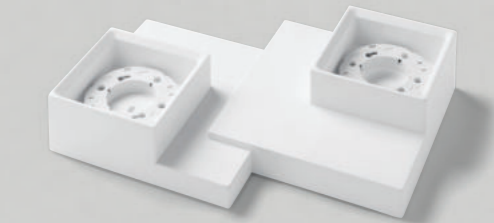
**Material / Materiale/Material/**  
Material/ Материал

Plaster and metal / Gesso e  
metallo / Gips und Metall /  
Yeso y metal / Штукатурка и  
металл

**Light source / Fonte di luce /**  
Lichtquelle / Fuente de luz /  
Источник света

GX53  
2 x 10W

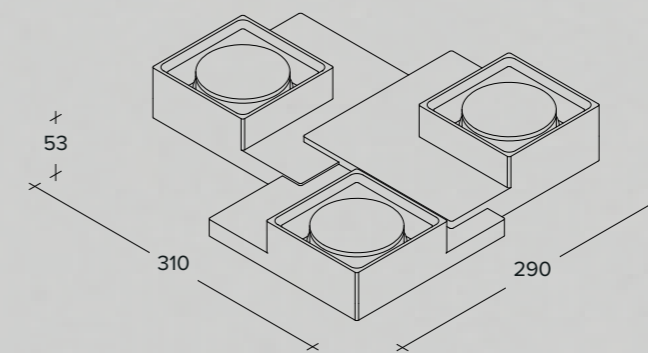
**Omologazioni / Type-approvals /**  
Zulassungen / Homologaciones/  
Омологации



p. 14

**T377 Sibari**

\_blank design studio



**Three-light plaster ceiling lamp.**

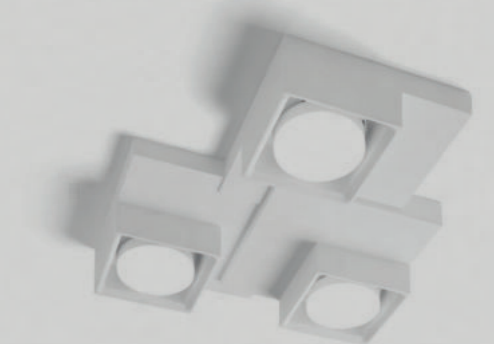
**Material / Materiale/Material/**  
Material/ Материал

Plaster and metal / Gesso e  
metallo / Gips und Metall /  
Yeso y metal / Штукатурка и  
металл

**Light source / Fonte di luce /**  
Lichtquelle / Fuente de luz /  
Источник света

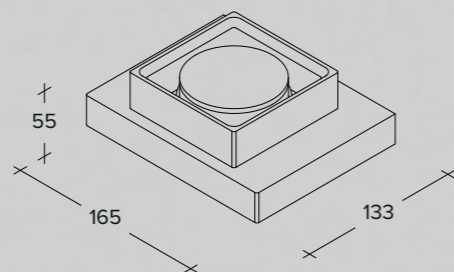
GX53  
3 x 10W

**Omologazioni / Type-approvals /**  
Zulassungen / Homologaciones/  
Омологации



**T379 Sibari**  
\_blank design studio

p. 08



**One-light plaster wall lamp.**

**Material** / Materiale/Material/  
Material/ Материал

Plaster and metal / Gesso e  
metallo / Gips und Metall /  
Yeso y metal / Штукатурка и  
металл

**Light source** / Fonte di luce /  
Lichtquelle / Fuente de luz /  
Источник света

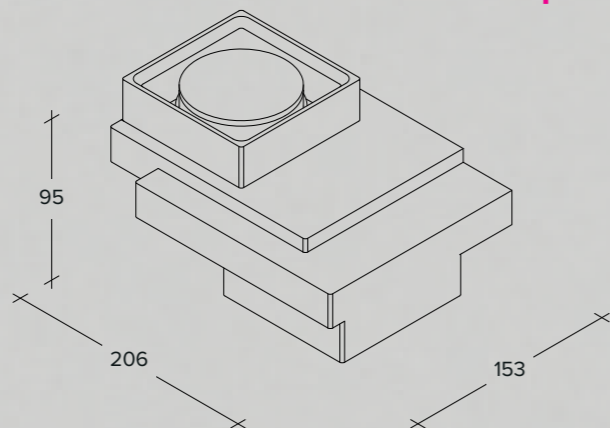
GX53  
1 x 10W

**Omologazioni** / Type-approvals /  
Zulassungen / Homologaciones/  
Омологации



**T380 Sibari**  
\_blank design studio

p. 10



**Two-light plaster, double emission wall lamp.**

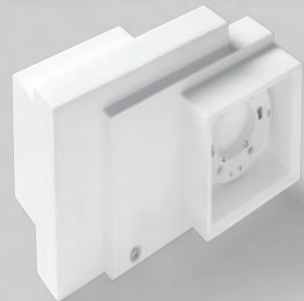
**Material** / Materiale/Material/  
Material/ Материал

Plaster and metal / Gesso e  
metallo / Gips und Metall /  
Yeso y metal / Штукатурка и  
металл

**Light source** / Fonte di luce /  
Lichtquelle / Fuente de luz /  
Источник света

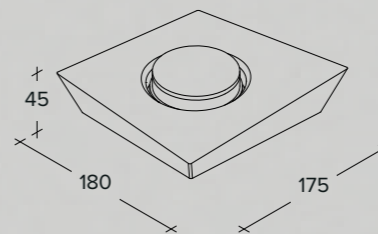
GX53  
2 x 10W

**Omologazioni** / Type-approvals /  
Zulassungen / Homologaciones/  
Омологации



p. 12

**T371 Anchise**  
\_blank design studio



**One-light plaster ceiling lamp.**

**Material** / Materiale/Material/  
Material/ Материал

Plaster and metal / Gesso e  
metallo / Gips und Metall /  
Yeso y metal / Штукатурка и  
металл

**Light source** / Fonte di luce /  
Lichtquelle / Fuente de luz /  
Источник света

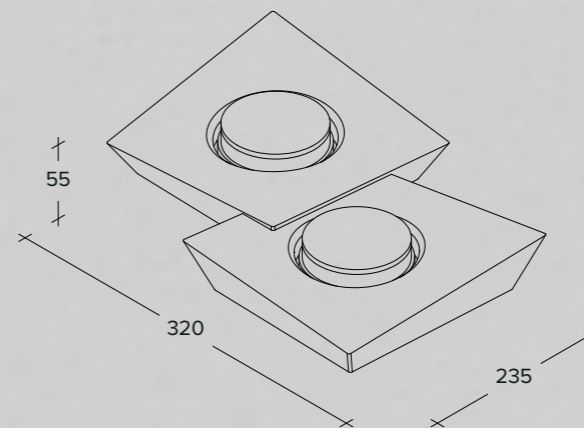
GX53  
1 x 10W

**Omologazioni** / Type-approvals /  
Zulassungen / Homologaciones/  
Омологации



p. 14

**T372 Anchise**  
\_blank design studio



**Two-light plaster ceiling lamp.**

**Material** / Materiale/Material/  
Material/ Материал

Plaster and metal / Gesso e  
metallo / Gips und Metall /  
Yeso y metal / Штукатурка и  
металл

**Light source** / Fonte di luce /  
Lichtquelle / Fuente de luz /  
Источник света

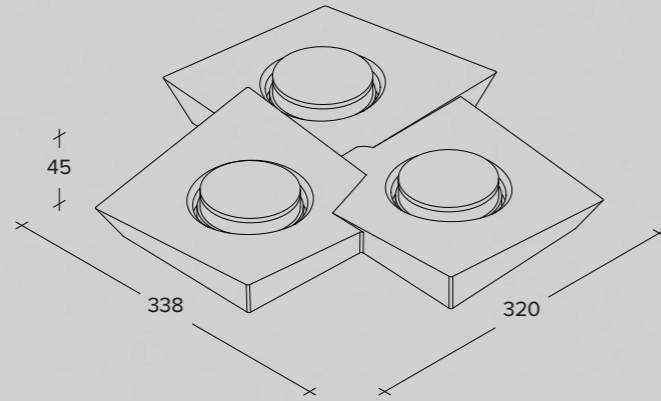
GX53  
2 x 10W

**Omologazioni** / Type-approvals /  
Zulassungen / Homologaciones/  
Омологации



**T373 Anchise**  
\_blank design studio

p. 08



**One-light plaster wall lamp.**

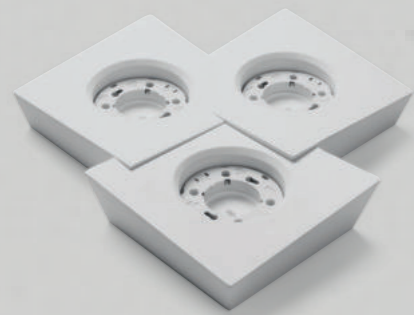
**Material / Materiale/Material/ Material/ Материал**

Plaster and metal / Gesso e metallo / Gips und Metall / Yeso y metal / Штукатурка и металл

**Light source / Fonte di luce / Lichtquelle / Fuente de luz / Источник света**

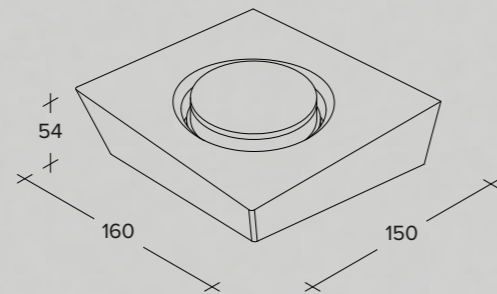
GX53  
1 x 10W

**Omologazioni / Type-approvals / Zulassungen / Homologaciones/ Омологации**



**T374 Anchise**  
\_blank design studio

p. 10



**Two-light plaster, double emission wall lamp.**

**Material / Materiale/Material/ Material/ Материал**

Plaster and metal / Gesso e metallo / Gips und Metall / Yeso y metal / Штукатурка и металл

**Light source / Fonte di luce / Lichtquelle / Fuente de luz / Источник света**

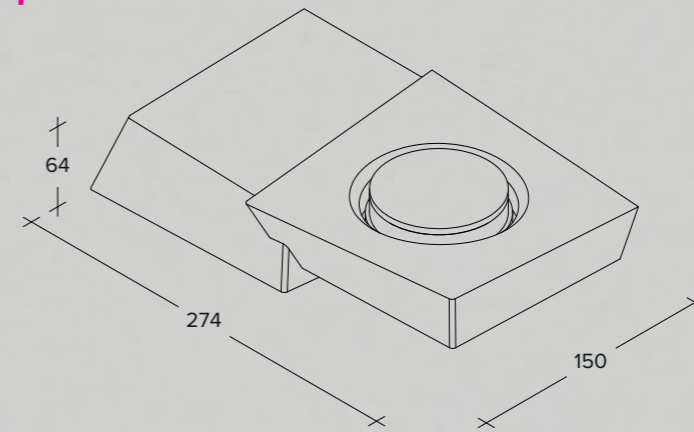
GX53  
2 x 10W

**Omologazioni / Type-approvals / Zulassungen / Homologaciones/ Омологации**



p. 12

**T375 Anchise**  
\_blank design studio



**One-light plaster ceiling lamp.**

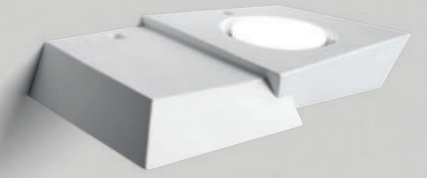
**Material / Materiale/Material/ Material/ Материал**

Plaster and metal / Gesso e metallo / Gips und Metall / Yeso y metal / Штукатурка и металл

**Light source / Fonte di luce / Lichtquelle / Fuente de luz / Источник света**

GX53  
1 x 10W

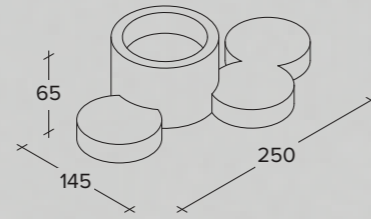
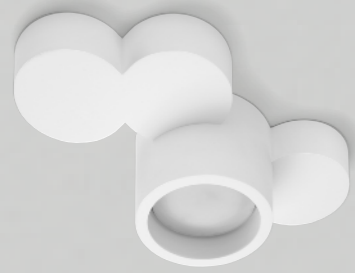
**Omologazioni / Type-approvals / Zulassungen / Homologaciones/ Омологации**



**T274 Chio**

\_Acero design studio

p. 26



Single plaster light for ceilings

**Material** / Materiale/Material/  
Material/ Материал Plaster / Gesso / Kreide /  
Tiza/ Мел

**Light source** / Fonte di luce /  
Lichtquelle / Fuente de luz /  
Источник света GX53 (Fluorescent / LED)  
1 x 10W

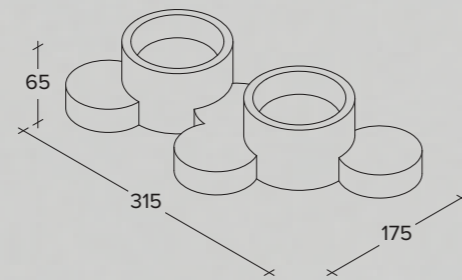
**Omologazioni** / Type-approvals /  
Zulassungen / Homologaciones/  
Омологации



**T278 Chio**

\_Acero design studio

p. 27



Single plaster light for ceilings

**Material** / Materiale/Material/  
Material/ Материал Plaster / Gesso / Kreide /  
Tiza/ Мел

**Light source** / Fonte di luce /  
Lichtquelle / Fuente de luz /  
Источник света GX53 (Fluorescent / LED)  
2 x 10W

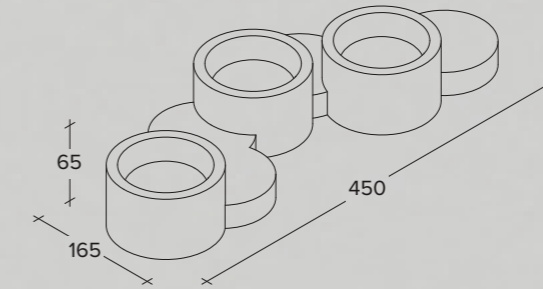
**Omologazioni** / Type-approvals /  
Zulassungen / Homologaciones/  
Омологации



p. 28

**T262 Chio**

\_Acero design studio



Single plaster light for ceilings

**Material** / Materiale/Material/  
Material/ Материал Plaster / Gesso / Kreide /  
Tiza/ Мел

**Light source** / Fonte di luce /  
Lichtquelle / Fuente de luz /  
Источник света GX53 (Fluorescent / LED)  
3 x 10W

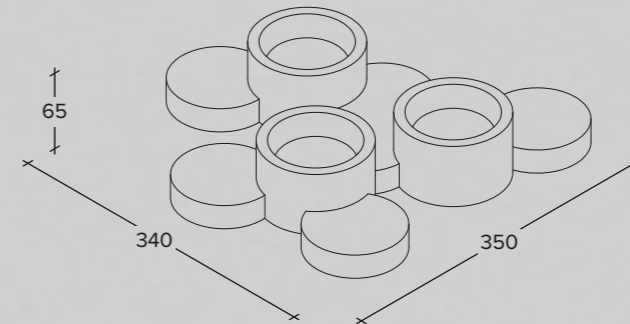
**Omologazioni** / Type-approvals /  
Zulassungen / Homologaciones/  
Омологации



p. 29

**T263 Chio**

\_Acero design studio



Single plaster light for ceilings

**Material** / Materiale/Material/  
Material/ Материал Plaster / Gesso / Kreide /  
Tiza/ Мел

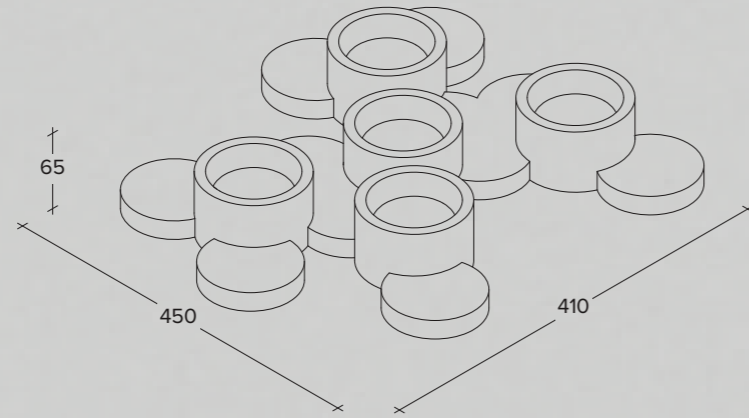
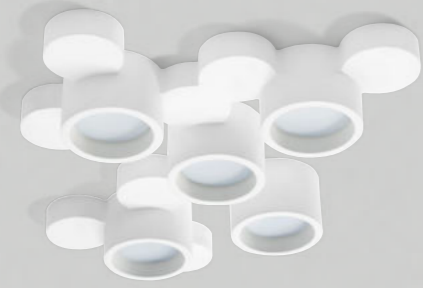
**Light source** / Fonte di luce /  
Lichtquelle / Fuente de luz /  
Источник света GX53 (Fluorescent / LED)  
3 x 10W

**Omologazioni** / Type-approvals /  
Zulassungen / Homologaciones/  
Омологации



### T264 Chio

\_Acero design studio



p. 30

Single plaster light for ceilings

**Material** / Materiale/Material/  
Material/ Материал Plaster / Gesso / Kreide /  
Tiza/ Мел

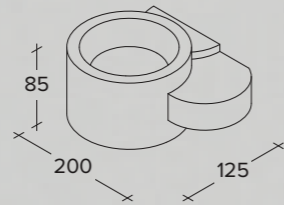
**Light source** / Fonte di luce /  
Lichtquelle / Fuente de luz /  
Источник света GX53 (Fluorescent / LED)  
5 x 10W

**Omologazioni** / Type-approvals /  
Zulassungen / Homologaciones/  
Омологации



### T319 Chio

\_Acero design studio



p. 36

Single plaster light for ceilings

**Material** / Materiale/Material/  
Material/ Материал Plaster / Gesso / Kreide /  
Tiza/ Мел

**Light source** / Fonte di luce /  
Lichtquelle / Fuente de luz /  
Источник света GX53 (Fluorescent / LED)  
1 x 10W

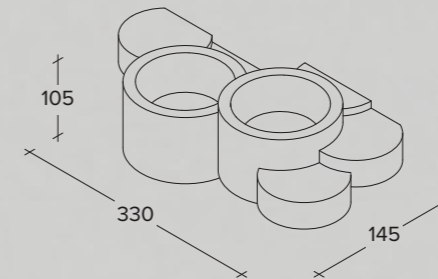
**Omologazioni** / Type-approvals /  
Zulassungen / Homologaciones/  
Омологации



p. 38

### T320 Chio

\_Acero design studio



Single plaster light for ceilings

**Material** / Materiale/Material/  
Material/ Материал Plaster / Gesso / Kreide /  
Tiza/ Мел

**Light source** / Fonte di luce /  
Lichtquelle / Fuente de luz /  
Источник света GX53 (Fluorescent / LED)  
2 x 10W

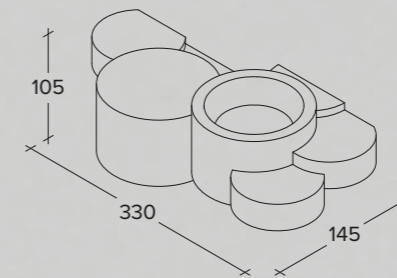
**Omologazioni** / Type-approvals /  
Zulassungen / Homologaciones/  
Омологации



p. 39

### T321 Chio

\_Acero design studio



Single plaster light for ceilings

**Material** / Materiale/Material/  
Material/ Материал Plaster / Gesso / Kreide /  
Tiza/ Мел

**Light source** / Fonte di luce /  
Lichtquelle / Fuente de luz /  
Источник света GX53 (Fluorescent / LED)  
2 x 10W

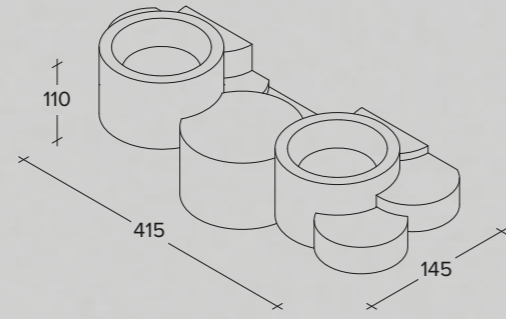
**Omologazioni** / Type-approvals /  
Zulassungen / Homologaciones/  
Омологации



**T322 Chio**

\_Acero design studio

p. 41



Single plaster light for ceilings.

**Material** / Materiale/Material/  
Material/ Материал Plaster / Gesso / Kreide /  
Tiza/ Мел

**Light source** / Fonte di luce /  
Lichtquelle / Fuente de luz /  
Источник света GX53 (Fluorescent / LED)  
3 x 10W

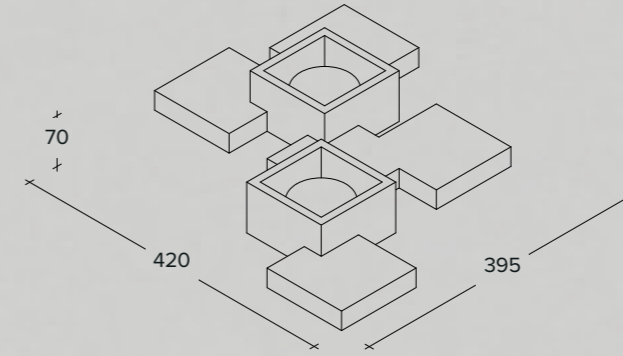
**Omologazioni** / Type-approvals /  
Zulassungen / Homologaciones/  
Омологации



p. 38

**T292 Side**

\_Acero design studio

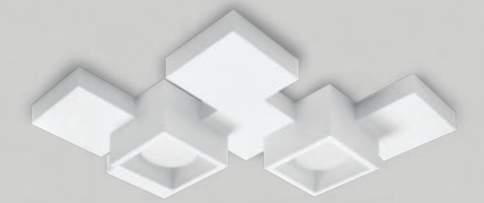


Two-lights plaster lamp for ceilings/wall.

**Material** / Materiale/Material/  
Material/ Материал Plaster / Gesso / Kreide /  
Tiza/ Мел

**Light source** / Fonte di luce /  
Lichtquelle / Fuente de luz /  
Источник света GX53 (Fluorescent / LED)  
2 x 10W

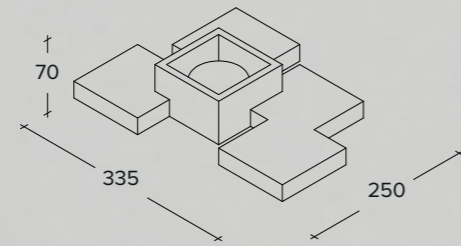
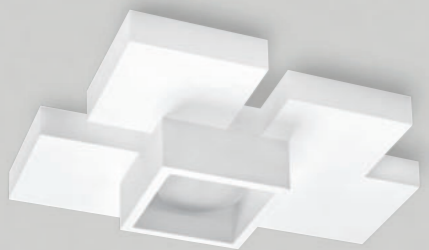
**Omologazioni** / Type-approvals /  
Zulassungen / Homologaciones/  
Омологации



**T291 Side**

\_Acero design studio

p. 36



One-light plaster lamp for ceilings/wall.

**Material** / Materiale/Material/  
Material/ Материал Plaster / Gesso / Kreide /  
Tiza/ Мел

**Light source** / Fonte di luce /  
Lichtquelle / Fuente de luz /  
Источник света GX53 (Fluorescent / LED)  
1 x 10W

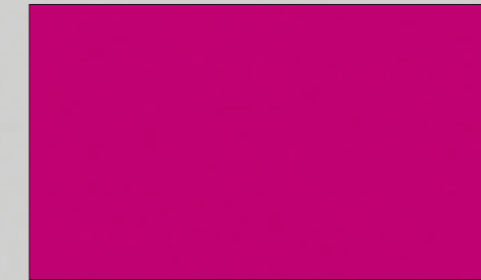
**Omologazioni** / Type-approvals /  
Zulassungen / Homologaciones/  
Омологации



p. 39

**T293 Side**

\_Acero design studio

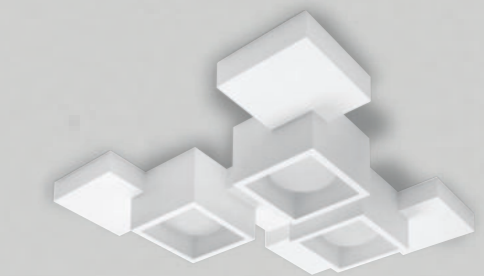


Three-lights plaster lamp for ceilings/wall.

**Material** / Materiale/Material/  
Material/ Материал Plaster / Gesso / Kreide /  
Tiza/ Мел

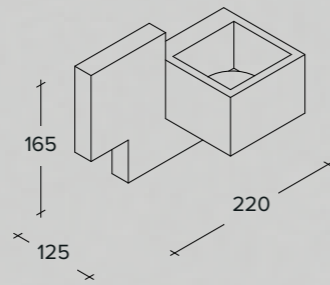
**Light source** / Fonte di luce /  
Lichtquelle / Fuente de luz /  
Источник света GX53 (Fluorescent / LED)  
3 x 10W

**Omologazioni** / Type-approvals /  
Zulassungen / Homologaciones/  
Омологации



**T323 Side**

\_Acero design studio

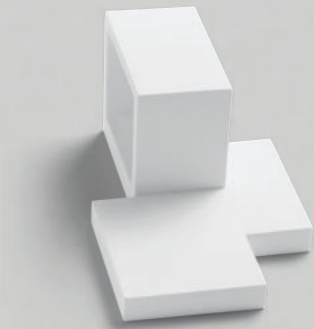


Single plaster light for ceilings.

**Material** / Materiale/Material/  
Material/ Материал Plaster / Gesso / Kreide /  
Tiza/ Мел

**Light source** / Fonte di luce /  
Lichtquelle / Fuente de luz /  
Источник света GX53 (Fluorescent / LED)  
3 x 10W

**Omologazioni** / Type-approvals /  
Zulassungen / Homologaciones/  
Омологации

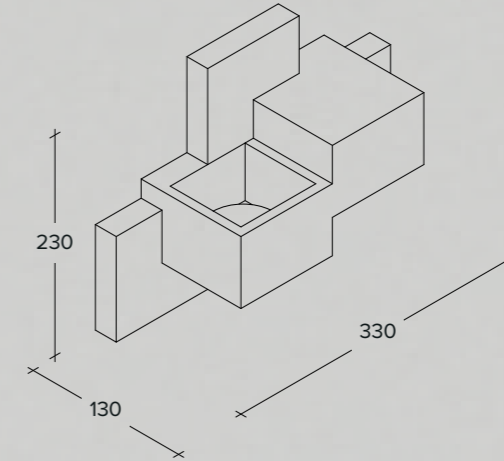


p. 41

p. 38

**T325 Side**

\_Acero design studio

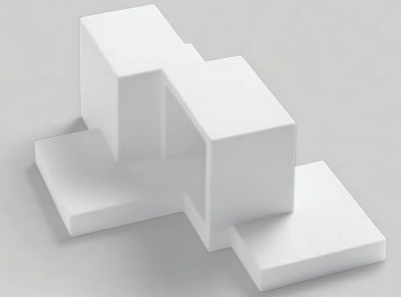


Two-lights plaster lamp for ceilings/wall.

**Material** / Materiale/Material/  
Material/ Материал Plaster / Gesso / Kreide /  
Tiza/ Мел

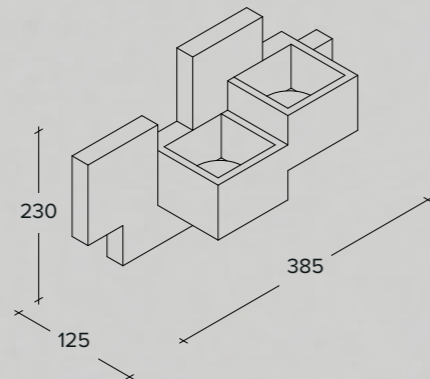
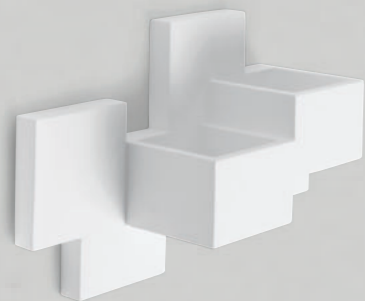
**Light source** / Fonte di luce /  
Lichtquelle / Fuente de luz /  
Источник света GX53 (Fluorescent / LED)  
2 x 10W

**Omologazioni** / Type-approvals /  
Zulassungen / Homologaciones/  
Омологации



**T324 Side**

\_Acero design studio

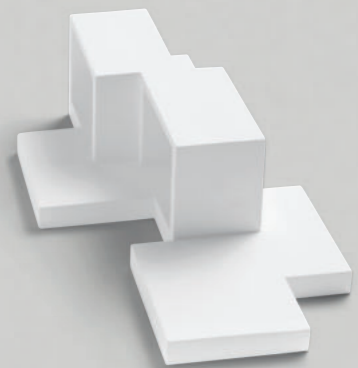


One-light plaster lamp for ceilings/wall.

**Material** / Materiale/Material/  
Material/ Материал Plaster / Gesso / Kreide /  
Tiza/ Мел

**Light source** / Fonte di luce /  
Lichtquelle / Fuente de luz /  
Источник света GX53 (Fluorescent / LED)  
1 x 10W

**Omologazioni** / Type-approvals /  
Zulassungen / Homologaciones/  
Омологации

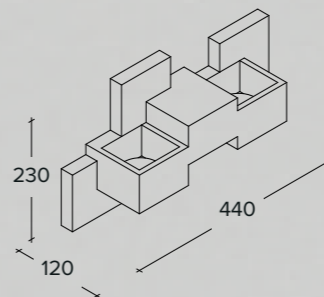


p. 36

p. 39

**T326 Side**

\_Acero design studio

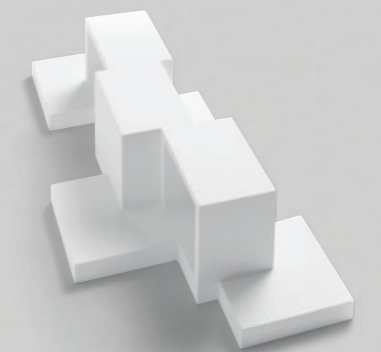
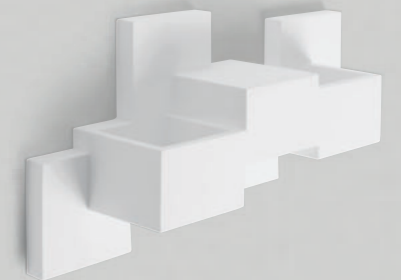


Three-lights plaster lamp for ceilings/wall.

**Material** / Materiale/Material/  
Material/ Материал Plaster / Gesso / Kreide /  
Tiza/ Мел

**Light source** / Fonte di luce /  
Lichtquelle / Fuente de luz /  
Источник света GX53 (Fluorescent / LED)  
3 x 10W

**Omologazioni** / Type-approvals /  
Zulassungen / Homologaciones/  
Омологации

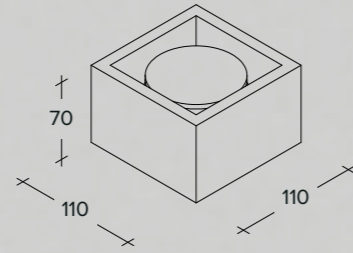




## T294 Mylasa

\_Acero design studio

p. 41



Single plaster light for ceilings.

**Material** / Materiale/Material/  
Material/ Материал Plaster / Gesso / Kreide /  
Tiza/ Мел

**Light source** / Fonte di luce /  
Lichtquelle / Fuente de luz /  
Источник света GX53 (Fluorescent / LED)  
3 x 10W

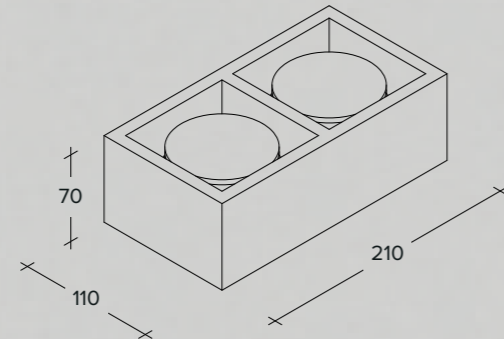
**Omologazioni** / Type-approvals /  
Zulassungen / Homologaciones/  
Омологации



## T295 Mylasa

\_Acero design studio

p. 36



One-light plaster lamp for ceilings/wall.

**Material** / Materiale/Material/  
Material/ Материал Plaster / Gesso / Kreide /  
Tiza/ Мел

**Light source** / Fonte di luce /  
Lichtquelle / Fuente de luz /  
Источник света GX53 (Fluorescent / LED)  
1 x 10W

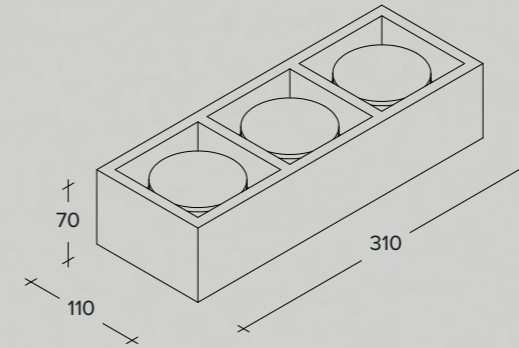
**Omologazioni** / Type-approvals /  
Zulassungen / Homologaciones/  
Омологации



p. 38

## T295 Mylasa

\_Acero design studio



Two-lights plaster lamp for ceilings/wall.

**Material** / Materiale/Material/  
Material/ Материал Plaster / Gesso / Kreide /  
Tiza/ Мел

**Light source** / Fonte di luce /  
Lichtquelle / Fuente de luz /  
Источник света GX53 (Fluorescent / LED)  
2 x 10W

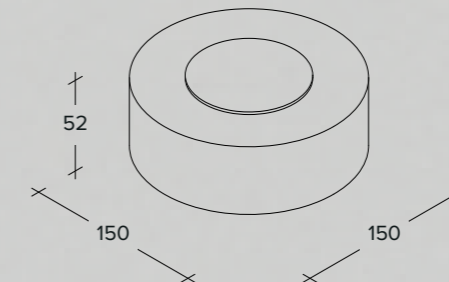
**Omologazioni** / Type-approvals /  
Zulassungen / Homologaciones/  
Омологации



p. 39

## T312 Tenedos

\_Acero design studio



Three-lights plaster lamp for ceilings/wall.

**Material** / Materiale/Material/  
Material/ Материал Plaster / Gesso / Kreide /  
Tiza/ Мел

**Light source** / Fonte di luce /  
Lichtquelle / Fuente de luz /  
Источник света GX53 (Fluorescent / LED)  
3 x 10W

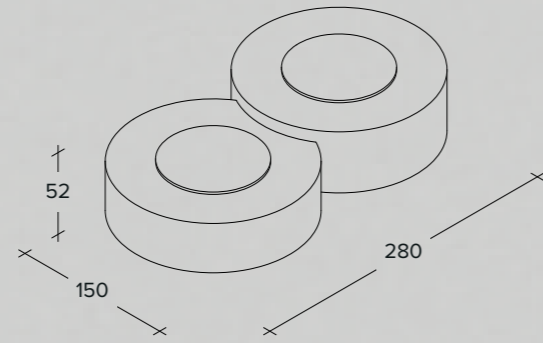
**Omologazioni** / Type-approvals /  
Zulassungen / Homologaciones/  
Омологации



### T313 Tenedos

\_Acero design studio

p. 41



Single plaster light for ceilings.

**Material** / Materiale/Material/  
Material/ Материал      Plaster / Gesso / Kreide /  
Tiza/ Мел

**Light source** / Fonte di luce /  
Lichtquelle / Fuente de luz /  
Источник света      GX53 (Fluorescent / LED)  
3 x 10W

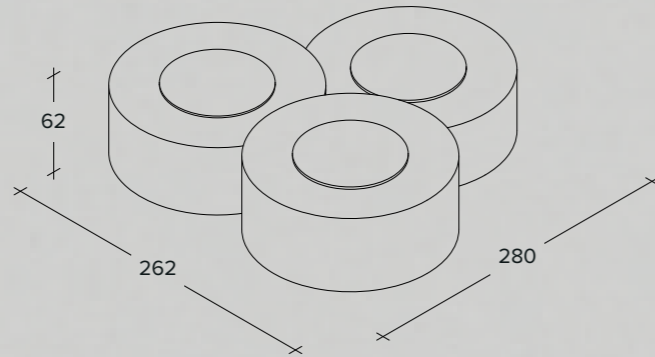
**Omologazioni** / Type-approvals /  
Zulassungen / Homologaciones/  
Омологации



### T314 Tenedos

\_Acero design studio

p. 36



One-light plaster lamp for ceilings/wall.

**Material** / Materiale/Material/  
Material/ Материал      Plaster / Gesso / Kreide /  
Tiza/ Мел

**Light source** / Fonte di luce /  
Lichtquelle / Fuente de luz /  
Источник света      GX53 (Fluorescent / LED)  
1 x 10W

**Omologazioni** / Type-approvals /  
Zulassungen / Homologaciones/  
Омологации

